

- 3 | Schließanlagen
- 2 | Zutrittskontrollen
- 0 | Briefkästen
- 2 | Paketkästen



LOCKING SYSTEMS

- 🔑 **LOS** Schließsysteme
- 🔑 **LOS** Zutrittskontrollen
- 🔑 **LOS** Briefkästen
- 🔑 **LOS** Paketkästen

- 🔑 **LOS-Schließsysteme** sind modernste Schließanlagen, die sowohl gewerblich als auch privat Anwendung finden.

Mechanische Schließsysteme und elektronische Zutrittskontrollen erlauben vielseitige Einsatzmöglichkeiten. Durch die große Vielfalt an Produkten, finden wir für alle Anwendungszwecke die passende Lösung. **LOS** erfüllt alle modernen Qualitätsstandards und ist dementsprechend geprüft und genormt. **LOS** bewährt sich für gewerbliche Zwecke, wie zum Beispiel Hotels, Büros, sowie für Wohnanlagen, wo höchste Sicherheit und Benutzerfreundlichkeit gewährleistet wird.

Neben herkömmlichen Schließanlagen gibt es auch **digital-bedienbare Anlagen**. Mit zentralen Verwaltungssystemen und moderner Software, gelingt es Ihnen, den Überblick zu behalten und Konfigurationen durchzuführen. Die Systeme von LOS sind einfach zu bedienen und können nahtlos in bestehende Kartensysteme integriert werden.

LOS-Briefkästen, können auch mit demselben Schlüssel, wie den für die Wohnung gesperrt werden.

🔑 Inhaltsverzeichnis

LOS Schließanlagen – Zutrittskontrollen..... 5–32

Produktbeschreibung und Qualitätsmerkmale	5–6
Fachbegriffe	7–8
Klassifizierung EN 1303 und Skizzen	9–10
HEAVY Stiftsystem	11–12
HEAVY PLUS Stiftsystem	13–14
HEAVY S1 Stiftsystem	15–16
HEAVY S4 Stiftsystem	17–18
POWER Wendesystem	19–20
POWER TOP Wendesystem	21–22
POWER S5 Wendesystem	23–24
POWER AP2 Wendesystem.....	25–26
PREMIUM Wendesystem	27–28
NACHBESTELLUNGEN für bestehende Schließanlagen – HEAVY	29
NACHBESTELLUNGEN für bestehende Schließanlagen POWER – PREMIUM	30
LOS EASY	31
LOS SMART & LOS SMART PLUS.....	32–33



LOS Briefkästen und Aufputzanlagen 34–44

Produktbeschreibung und Qualitätsmerkmale	34–35
Produkte und Preise	36–43
Garantie und Pflegehinweise	44



LOS Paketkästen..... 45–56



Die PaketBOX für alle 46



Übersicht der verschiedenen Systeme für Paketstationen 47
technische Lösungen



Systemarchitektur der Paketstationen mit App–Steuerung | Übersichtsgrafik 48

Systemarchitektur | Beschreibung Paketfachanlage, Systemarchitektur, Backend/Frontend..... 49

Systemarchitektur | Beschreibung MPL–Steuerung, Tablet–Steuerung, Schloss incl. Steuerung . 50



Paketstationen für **Mehrfamilienhäuser MPL** 51
Elektronische Schließung OHNE Stromzufuhr, d.h. im kompletten Batteriebetrieb

Paketstationen für **Mehrfamilienhäuser TABLET** 52
Elektronische Schließung MIT Stromzufuhr

RUND UM DEN PAKETKASTEN

Standardmaße Modell HA 30 53

Standardmaße Modell HA 37 und HA 40 54

Platzierungen der Paketstationen..... 55

Farben 56

🔑 LOS Schließanlagen

Unsere Qualitätsmerkmale

Unsere Systeme haben eine exakte Schlüsselzentrierung und deshalb kann der Schlüssel einfach und problemlos angesteckt werden. Die Schließzylinder in den einzelnen Systemen sind mit einem Aufbohr-, Zieh-, Abtast- und Nachschlüsselschutz versehen. **Der Nachschlüsselschutz kann in 3-facher Form ausgeführt sein:**

- 🔑 **Organisatorischer Schutz** durch ein Legitimationsverfahren – nur durch Vorzeigen der Sicherungskarte bekommt man einen Ersatz- und /oder Nachschlüssel bzw. Profilzylinder
- 🔑 **Rechtlicher Schutz** durch Patente und/oder durch einen lebenslangen Markenschutz unserer Schlüsselprofile
- 🔑 **Technischer Schutz** durch Kopierschutz

Die Herstellung unseren Schließanlagen unterliegt einem hohen Qualitätsstandard und wird nach den Kriterien des Qualitätsmanagementsystems ISO 9001/2000 erzeugt. Unsere Schließzylinder werden laufend durch anerkannte Prüfinstitute auf Normkonformität und Einbruchsicherheit geprüft.

Der überwiegende Teil der von „LOS Locking Systems“ produzierten Hochsicherheits-Profilzylinder werden gemeinsam mit einer Sicherungskarte ausgeliefert. Entsprechende Aufbewahrung dieser Karte versichert Sie im Falle einer allenfalls notwendigen Herstellung einer Schlüsselkopie, der höchstmöglichen Sicherheit und Qualität. Beachten Sie bitte, dass die Schlüssel lediglich nur nach Vorlage der Sicherungskarte in der Schlosserei dupliziert werden können. Sie sollten daher diese Karte an einem nur für Sie zugänglichen, sicheren Platz aufbewahren.





Zertifikat über die **Anerkennung von Bauteilen und Systemen**

AGQS Qualitäts- und Umweltmanagement GmbH bestätigt den Anforderungen der **EN ISO 9001/2008**

Zertifikat für die Herstellung der Produkte nach **ISO 9001/2000**

PIV Cert Zertifizierungsvereinigung bestätigt die Komformität der **EN 1303:2005-04**

Zertifikat auch von einer **unabhängigen europäischen Prüfanstalt**

WICHTIGE HINWEISE ZUR HANDHABUNG:

- ▶ Zylinder nur mit zugehörigem Schlüssel sperren.
- ▶ Schlüssel nicht mit Werkzeugen als Hebel ansetzen.
- ▶ Schlüssel nicht als Türdrücker/Griff benutzen.
- ▶ Niemals Gewalt anwenden oder mit Kraft auf den Schlüssel wirken.
- ▶ Zylinder nicht mit Gewalt ins Schloss einführen.
- ▶ Den Schlüssel erst drehen, wenn er ganz im Schloss steckt.
- ▶ Keine Fremdkörper oder andere Objekte in den Zylinder einstecken.
- ▶ Beim normalen Zylinder nicht gleichzeitig auf beiden Seiten einen Schlüssel einführen.
- ▶ Verbogene oder krumme Schlüssel nicht benutzen.
- ▶ Den Zylinder 1–2 mal im Jahr mit unserem Pflegespray schmieren. Dazu Schlüssel einsprühen, mehrmals stecken und schließen. Nicht in den Zylinder sprühen!
- ▶ Der Zylinder soll nur 3mm aus dem Beschlag hervorstehen.

Erweiterungen von Schließanlagen, die bei der Erstbestellung im Schließplan nicht eingetragen wurden, müssen stets auf ihre Machbarkeit überprüft werden.

🔑 Fachbegriffe

LOS Anlagen & Schließungen

▶ **EINZELPERRSCHLIESSUNG:**

Individuelle Schließung eines Schließzylinders, der nicht in eine Schließanlage einbezogen ist.

▶ **SCHLIESSANLAGE:**

Anzahl beliebig vieler einzelner Schließzylinder, die zu einer funktionalen Einheit zusammengefasst sind. Nach dem Aufbau unterscheidet man Zentralschließ-, Hauptschlüssel- und Generalhauptschlüsselanlagen.

▶ **GENERALHAUPTSCHLÜSSELANLAGEN:**

Schließanlagen, deren organisatorische Funktionen mit Hilfe von Generalhauptschlüsseln, Hauptgruppenschlüsseln und /oder Gruppenschlüsseln gegenüber Hauptschlüsselanlagen erweitert wird.

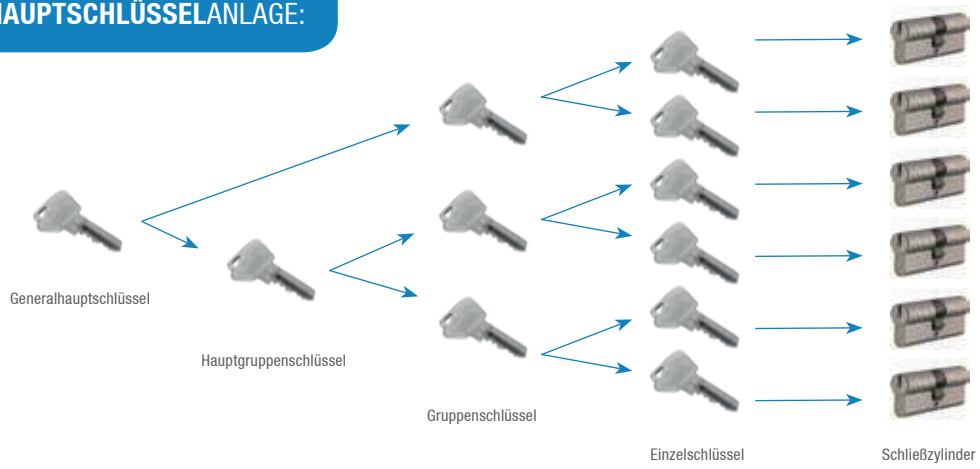
▶ **HAUPTSCHLÜSSELANLAGE:**

Schließanlage die über einen Hauptschlüssel, der alle in der Schließanlage vorhandenen Schließzylinder schließen kann.

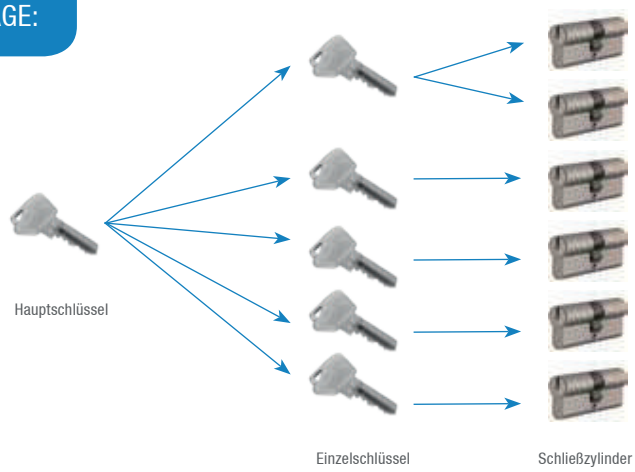
▶ **ZENTRALSCHLIESSANLAGE:**

Schließanlage bei der mehrere unterschiedliche Einzelschlüssel einen oder mehrere Zentral-Schließzylinder schließen.

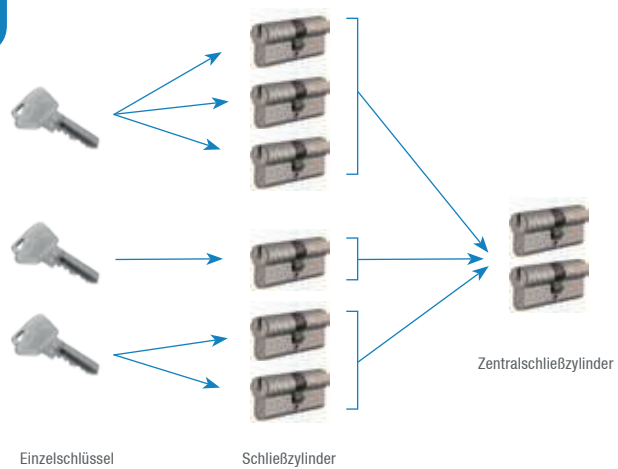
GENERALHAUPTSCHLÜSELANLAGE:



HAUPTSCHLÜSELANLAGE:



ZENTRALSCHLIESSANLAGE:



🔑 Klassifizierung EN 1303

Klassifizierungstabelle der LOS Profilzylinder

STELLE 1 **Gebrauchsklasse**
1 Für Anwender mit hoher Motivation zur Sorgfalt und bei geringer Wahrscheinlichkeit des Missbrauchs.

STELLE 2 **Schließzyklen**
4 25.000 Zyklen
5 50.000 Zyklen
6 100.000 Zyklen

STELLE 3 **Türmaße**
0 Keine Anforderungen

STELLE 4 **Feuerwiderstand**
0 Keine Anforderungen
1 Anforderungen nach EN 1634-1 und pr EN 1634-2

STELLE 5 **Betriebssicherheit**
0 Keine Anforderungen

STELLE 6 **Korrosionsbeständigkeit**
0 Keine Anforderungen
A Hohe Korrosionsbeständigkeit, keine Temperaturbeständigkeit
B Keine Korrosionsanforderung, Temperaturforderung v. -20°C bis + 80° C
C Hohe Korrosionsbeständigkeit, Temperaturforderung v. -20°C bis + 80°C

STELLE 7 **Verschluss-Sicherheit**

	Mindestanzahl d. effektiven Verschiedenheiten	Mindestanzahl der beweglichen Zuhaltungen	Gleich tiefe Stufen Höchstzahl	nebeneinander
1	100	2	100%	-
2	300	3	70%	2
3	15.000	5	60%	2
4	30.000	5	60%	2
5	30.000	6	60%	2
6	100.000	6	50%	2

STELLE 8 **Angriffswiderstand**

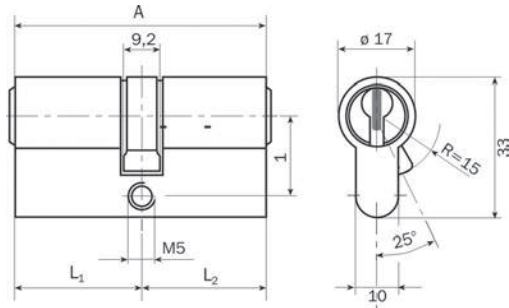
	Anbohrdauer in Min. Höchstdauer	Widerstandsfähigkeit Zugkraft in KN
0	-	-
1	3	15
2	5	10

Stelle 1–8 im Klassifizierungsschlüssel	1	2	3	4	5	6	7	8
LOS Heavy	1	6	0	1	0	C	6	2
LOS Heavy Plus	1	6	0	1	0	C	6	2
LOS Heavy S1	1	6	0	1	0	C	6	2
LOS Heavy S4	1	6	0	1	0	C	6	2
LOS Power*	1	6	0	1	0	C	6	2*
LOS Power Top	1	6	0	1	0	C	6	2
LOS Power S5	1	6	0	1	0	C	6	2*
LOS Premium		6	0	1	0	C	6	2*

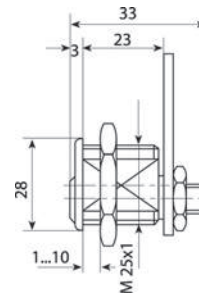
* Einstufung ohne Zertifikat

2* mit Ziehschutzbeschlag

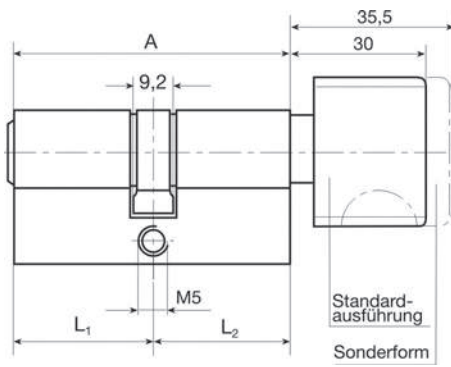
Profil – Doppelzylinder



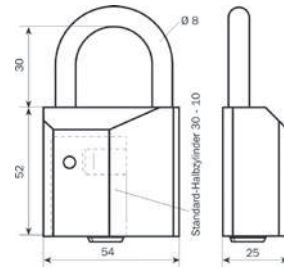
Hebelrundzylinder



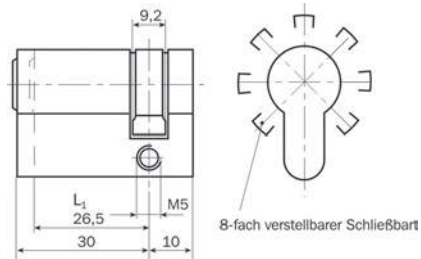
Profil – Doppelzylinder mit Knauf



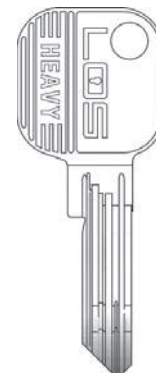
Vorhangschloß



Halbzylinder



Schlüssel – Heavy



HEAVY Stiftsystem

mit 6 gefederten Stiftzuhaltungen

Länge in mm	Z/HS		GHS	
	exkl. 20% Mwst.	inkl. 20% Mwst.	exkl. 20% Mwst.	inkl. 20% Mwst.
Profildoppelzylinder (DZ)				
bis 63	112,73	135,28	111,63	133,96
65	122,02	146,42	120,20	144,24
70	131,30	157,56	128,71	154,45
75	140,67	168,80	137,21	164,65
80	149,96	179,95	145,71	174,85
85	159,25	191,10	154,29	185,15
90	168,54	202,25	162,78	195,34
95	177,83	213,40	171,30	205,56
100	187,11	224,53	179,87	215,84
105	250,67	300,80	320,27	384,32
110	271,08	325,30	340,96	409,15
115	293,55	352,26	361,47	433,76
120	316,00	379,20	382,08	458,50
Halbzylinder (HZ)				
40	108,32	129,98	130,52	156,62
45	117,61	141,13	139,02	166,82
50	126,90	152,28	147,61	177,13
55	136,26	163,51	156,10	187,32
60	145,55	174,66	164,60	197,52
65	154,92	185,90	173,18	207,82
70	164,13	196,96	181,68	218,02
75	173,43	208,12	190,19	228,23
80	182,70	219,24	198,69	238,43
85	192,00	230,40	283,93	340,72
90	184,36	221,23	301,02	361,22

	Z/HS		GHS	
	exkl. 20% Mwst.	inkl. 20% Mwst.	exkl. 20% Mwst.	inkl. 20% Mwst.
Hebelrundzylinder (HRZ)				
	137,06	164,47	145,32	174,38
Vorhangschloß mit Zylinder				
	184,99	221,99	200,65	240,78
Aufpreise				
Gefahrenfunktion	16,61	19,93	16,61	19,93
Knauf einseitig	19,84	23,81	19,84	23,81
Einzelschlüssel	14,42	17,30	13,39	16,07
Haupt- und Gruppenschlüssel	26,53	31,84	19,28	23,14
Generalhauptschlüssel			25,43	30,52

► Sonderausstattung auf Anfrage!

**MARKEN
SCHUTZ**

LOS HEAVY Stiftsystem:



HEAVY PLUS Stiftsystem

mit 6 gefederten und zusätzlich 4 seitlichen Stiftzuhaltungen

Länge in mm	Z/HS		GHS	
	exkl. 20% Mwst.	inkl. 20% Mwst.	exkl. 20% Mwst.	inkl. 20% Mwst.
Profildoppelzylinder (DZ)				
bis 63	127,37	152,84	134,46	161,35
65	127,37	152,84	134,46	161,35
70	135,96	163,15	151,46	181,75
75	144,53	173,44	159,98	191,98
80	152,87	183,44	168,46	202,15
85	161,53	193,84	177,03	212,44
90	170,03	204,04	185,54	222,65
95	178,54	214,25	194,04	232,85
100	187,11	224,53	202,64	243,17
105	328,90	394,68	347,75	417,30
110	349,68	419,62	368,42	442,10
115	370,19	444,23	388,96	466,75
120	390,80	468,96	409,64	491,57
Halbzylinder (HZ)				
40	115,01	138,01	123,04	147,65
45	123,43	148,12	131,04	157,25
50	132,01	158,41	139,10	166,92
55	140,67	168,80	147,09	176,51
60	149,01	178,81	155,17	186,20
65	157,68	189,22	163,23	195,88
70	166,09	199,31	171,21	205,45
75	174,68	209,62	179,29	215,15
80	183,18	219,82	187,28	224,74
85	268,35	322,02	267,63	321,16
90	285,43	342,52	283,70	340,44

	Z/HS		GHS	
	exkl. 20% Mwst.	inkl. 20% Mwst.	exkl. 20% Mwst.	inkl. 20% Mwst.
Hebelrundzylinder (HRZ)				
	149,71	179,65	180,91	217,09
Vorhangschloß mit Zylinder				
	185,15	222,18	194,35	233,22
Aufpreise				
Gefahrenfunktion	15,88	19,06	15,88	19,06
Knauf einseitig	19,84	23,81	19,84	23,81
Einzelschlüssel	14,71	17,65	13,38	16,06
Haupt- und Gruppenschlüssel	21,38	25,66	19,28	23,14
Generalhauptschlüssel			25,43	30,52

► Sonderausstattung auf Anfrage!

**MARKEN
SCHUTZ**

**PATENT
SCHUTZ**

LOS HEAVY PLUS Stiftsystem:



HEAVY S1

Profildoppelzylinder (DZ)

Länge in mm	Z/HS		GHS	
	exkl. 20% Mwst.	inkl. 20% Mwst.	exkl. 20% Mwst.	inkl. 20% Mwst.
Profildoppelzylinder (DZ)				
bis 63	139,36	167,23	139,36	167,23
65	139,36	167,23	139,36	167,23
70	148,75	178,50	148,75	178,50
75	158,13	189,76	158,13	189,76
80	167,26	200,71	167,26	200,71
85	176,73	212,08	176,73	212,08
90	186,04	223,25	186,04	223,25
95	195,34	234,41	195,34	234,41
100	204,72	245,67	204,72	245,67
105	359,85	431,82	359,85	431,82
110	382,59	459,11	382,59	459,11
115	405,04	486,05	405,04	486,05
120	427,58	513,10	427,58	513,10
Halbzylinder (HZ)				
40	125,83	151,00	125,83	151,00
45	135,04	162,05	135,04	162,05
50	144,44	173,33	144,44	173,33
55	153,91	184,69	153,91	184,69
60	163,04	195,65	163,04	195,65
65	172,52	207,02	172,52	207,02
70	181,73	181,73	181,73	181,73
75	191,12	229,34	191,12	229,34
80	200,41	240,49	200,41	240,49
85	-	-	-	-
90	-	-	-	-

	Z/HS		GHS	
	exkl. 20% Mwst.	inkl. 20% Mwst.	exkl. 20% Mwst.	inkl. 20% Mwst.
Hebelrundzylinder (HRZ)				
	178,88	214,66	178,88	214,66
Vorhangschloß mit Zylinder				
	194,62	233,54	194,62	233,54
Aufpreise				
Gefahrenfunktion	16,68	20,02	16,68	20,02
Knauf einseitig	36,78	44,14	36,78	44,14
Einzelschlüssel	15,05	18,06	15,05	18,06
Haupt- und Gruppenschlüssel	20,07	24,08	20,07	24,08
Generalhauptschlüssel			35,25	42,30

► Sonderausstattung auf Anfrage!

**PATENT
SCHUTZ**

**KOPIER
SCHUTZ**

LOS S1 Stiftsystem:



HEAVY S4 Stiftsystem

mit 6 gefederten Stiftzuhaltungen

Länge in mm	Z/HS		GHS	
	exkl. 20% Mwst.	inkl. 20% Mwst.	exkl. 20% Mwst.	inkl. 20% Mwst.
Profildoppelzylinder (DZ)				
bis 63	123,34	148,01	123,34	148,01
65	133,51	160,21	133,51	160,21
70	143,66	172,39	143,66	172,39
75	153,91	184,69	153,91	184,69
80	164,08	196,90	164,08	196,90
85	174,24	209,09	174,24	209,09
90	184,40	221,28	184,40	221,28
95	194,56	233,47	194,56	233,47
100	204,72	245,66	204,72	245,66
105	263,99	316,79	263,99	316,79
110	296,60	355,92	296,60	355,92
115	321,17	385,40	321,17	385,40
120	345,73	414,88	345,73	414,88
Halbzylinder (HZ)				
40	118,52	142,22	118,52	142,22
45	128,67	154,40	128,67	154,40
50	138,85	166,62	138,85	166,62
55	149,09	178,91	149,09	178,91
60	159,25	191,10	159,25	191,10
65	169,49	203,39	169,49	203,39
70	179,57	215,48	179,57	215,48
75	189,75	227,70	189,75	227,70
80	199,89	239,87	199,89	239,87
85				
90				

Z/HS		GHS		
exkl. 20% MwSt.	inkl. 20% MwSt.	exkl. 20% MwSt.	inkl. 20% MwSt.	
Hebelrundzylinder (HRZ)				
178,48	214,18	178,48	214,18	
Vorhangschloß mit Zylinder				
139,13	166,96	139,13	166,96	
Aufpreise				
Gefahrenfunktion	16,68	20,02	16,68	20,02
Knauf einseitig	37,88	45,46	37,88	45,46
Einzelschlüssel	15,05	18,06	15,05	18,06
Haupt- und Gruppenschlüssel	20,07	24,08	20,07	24,08
Generalhauptschlüssel			35,25	42,30

► Sonderausstattung auf Anfrage!

**MARKEN
SCHUTZ**

**PATENT
SCHUTZ**

LOS HEAVY PLUS Stiftsystem:



POWER Wendesystem

mit 6 gefederten Stiftzuhaltungen

Länge in mm	Z/HS		GHS	
	exkl. 20% Mwst.	inkl. 20% Mwst.	exkl. 20% Mwst.	inkl. 20% Mwst.
Profildoppelzylinder (DZ)				
bis 63	111,71	134,05	127,52	153,03
65	120,48	144,58	136,33	163,60
70	129,02	154,82	144,87	173,85
75	137,55	165,06	153,35	184,03
80	145,98	175,18	161,90	194,28
85	154,53	185,44	170,39	204,46
90	162,98	195,58	178,92	214,71
95	171,51	205,81	187,39	224,86
100	179,85	215,82	195,95	235,13
105	321,10	385,32	339,84	407,81
110	341,88	410,26	360,45	432,54
115	362,40	434,88	381,05	457,26
120	381,98	458,38	401,84	482,20
Halbzylinder (HZ)				
40	108,16	129,79	123,94	148,73
45	116,63	139,96	132,39	158,87
50	125,16	150,19	140,94	169,13
55	133,66	160,39	150,26	180,32
60	142,15	170,58	157,96	189,55
65	150,64	180,77	166,52	199,83
70	159,13	190,96	174,99	209,99
75	167,62	201,14	183,55	220,26
80	176,12	211,34	192,00	230,40
85	261,07	313,28	277,19	332,62
90	278,08	333,70	294,22	353,06

	Z/HS		GHS	
	exkl. 20% Mwst.	inkl. 20% Mwst.	exkl. 20% Mwst.	inkl. 20% Mwst.
Hebelrundzylinder (HRZ)				
	153,27	183,92	168,78	202,52
Vorhangschloß mit Zylinder				
	178,69	214,43	194,04	232,85
Aufpreise				
Gefahrenfunktion	19,85	23,82	19,85	23,82
Knauf einseitig	17,08	20,50	17,08	20,50
Einzelschlüssel	16,25	19,50	16,25	19,50
Haupt- und Gruppenschlüssel	23,32	27,98	23,32	27,98
Generalhauptschlüssel			30,90	37,08

► Sonderausstattung auf Anfrage!

**MARKEN
SCHUTZ**

LOS POWER Wendesystem:



POWER TOP Wendesystem

17 stiftig in 3 Stiftreihen

Länge in mm	Z/HS		GHS	
	exkl. 20% Mwst.	inkl. 20% Mwst.	exkl. 20% Mwst.	inkl. 20% Mwst.
Profildoppelzylinder (DZ)				
bis 63	216,18	259,42	221,81	266,17
65	225,30	270,36	230,49	276,59
70	234,41	281,17	239,17	287,00
75	243,41	292,09	247,75	297,30
80	252,42	302,90	256,76	308,11
85	261,52	313,82	264,99	317,99
90	270,53	324,64	274,02	328,82
95	279,65	335,58	282,30	338,76
100	288,75	346,50	290,98	349,18
105	458,81	550,57	456,40	547,68
110	480,70	576,84	477,11	572,53
115	502,62	603,14	498,26	597,91
120	524,52	629,42	519,05	622,86
Halbzylinder (HZ)				
40	211,90	254,28	218,59	262,31
45	220,94	265,13	226,42	271,70
50	230,00	276,00	235,00	282,00
55	239,06	286,87	243,68	292,42
60	248,13	297,76	252,27	302,72
65	257,18	308,62	260,94	313,13
70	266,25	319,50	269,55	323,46
75	275,32	330,38	278,21	333,85
80	284,39	341,27	286,89	344,27
85	375,04	450,05	373,25	447,90
90	393,17	471,80	391,02	469,22

	Z/HS		GHS	
	exkl. 20% Mwst.	inkl. 20% Mwst.	exkl. 20% Mwst.	inkl. 20% Mwst.
Hebelrundzylinder (HRZ)				
	202,62	243,14	208,72	250,46
Vorhangschloß mit Zylinder				
	272,13	326,56	287,91	345,49
Aufpreise				
Gefahrenfunktion	19,83	23,80	19,83	23,80
Knauf einseitig	19,84	23,81	19,84	23,81
Einzelschlüssel	27,18	32,62	25,89	31,07
Haupt- und Gruppenschlüssel	37,11	44,53	35,34	42,41
Generalhauptschlüssel			45,58	54,70

► Sonderausstattung auf Anfrage!

**MARKEN
SCHUTZ**

**PATENT
SCHUTZ**

LOS POWER TOP Wendesystem:



🔑 POWER S5

Profildoppelzylinder (DZ)

Länge in mm	Z/HS		GHS	
	exkl. 20% Mwst.	inkl. 20% Mwst.	exkl. 20% Mwst.	inkl. 20% Mwst.
Profildoppelzylinder (DZ)				
bis 63	133,79	160,55	133,79	160,55
65	143,95	172,74	143,95	172,74
70	154,09	184,91	154,09	184,91
75	164,25	197,10	164,25	197,10
80	174,41	209,29	174,41	209,29
85	184,57	221,48	184,57	221,48
90	194,71	233,65	194,71	233,65
95	204,88	245,86	204,88	245,86
100	215,02	258,02	215,02	258,02
105	230,54	276,65	230,54	276,65
110	246,08	295,30	246,08	295,30
115	261,61	313,93	261,61	313,93
120	277,14	332,57	277,14	332,57
Halbzylinder (HZ)				
40	129,01	154,81	129,01	154,81
45	139,17	167,00	139,17	167,00
50	149,31	179,17	149,31	179,17
55	159,49	191,39	159,49	191,39
60	169,63	203,56	169,63	203,56
65	179,79	215,75	179,79	215,75
70	189,93	227,92	189,93	227,92
75	200,10	240,12	200,10	240,12
80	210,24	252,29	210,24	252,29
85	-	-	-	-
90	-	-	-	-

Z/HS		GHS		
exkl. 20% MwSt.	inkl. 20% MwSt.	exkl. 20% MwSt.	inkl. 20% MwSt.	
Hebelrundzylinder (HRZ)				
187,54	225,05	187,54	225,05	
Vorhangschloß mit Zylinder				
264,46	317,35	264,46	317,35	
Aufpreise				
Gefahrenfunktion	20,16	24,19	20,16	24,19
Knauf einseitig	37,88	45,46	37,88	45,46
Einzelschlüssel	27,52	33,02	27,52	33,02
Haupt- und Gruppenschlüssel	37,58	45,10	37,58	45,10
Generalhauptschlüssel			48,46	58,15

► Sonderausstattung auf Anfrage!

**MARKEN
SCHUTZ**

**PATENT
SCHUTZ**

LOS POWER TOP Wendesystem:



POWER AP2 Wendesystem

10 stiftig in 2 Stiftreihen

Länge in mm	Z/HS		GHS	
	exkl. 20% Mwst.	inkl. 20% Mwst.	exkl. 20% Mwst.	inkl. 20% Mwst.
Profildoppelzylinder (DZ)				
bis 63	208,32	249,98	208,32	249,98
65	218,28	261,94	218,28	261,94
70	228,23	273,88	228,23	273,88
75	238,18	285,82	238,18	285,82
80	248,12	297,74	248,12	297,74
85	258,07	309,36	258,07	309,36
90	268,02	321,62	268,02	321,62
95	277,96	333,55	277,96	333,55
100	287,91	345,49	287,91	345,49
105	307,80	369,36	307,80	369,36
110	327,69	393,23	327,69	393,23
115	367,47	440,96	367,47	440,96
120	387,36	464,83	387,36	464,83
Halbzylinder (HZ)				
40	203,66	244,39	203,66	244,39
45	213,61	256,33	213,61	256,33
50	223,55	268,26	223,55	268,26
55	233,50	280,20	233,50	280,20
60	243,44	292,13	243,44	292,13
65	253,39	304,07	253,39	304,07
70	263,33	316,00	263,33	316,00
75	273,28	327,94	273,28	327,94
80	283,23	339,88	283,23	339,88

	Z/HS		GHS	
	exkl. 20% Mwst.	inkl. 20% Mwst.	exkl. 20% Mwst.	inkl. 20% Mwst.
Hebelrundzylinder (HRZ)				
	242,28	290,74	242,28	290,74
Vorhangschloß mit Zylinder				
	288,00	345,74	288,00	345,74
Aufpreise				
Gefahrenfunktion	23,17	27,80	23,17	27,80
Knauf einseitig	21,07	25,28	21,07	25,28
Einzelschlüssel	22,24	26,69	22,24	26,69
Haupt- und Gruppenschlüssel	36,62	42,94	36,62	42,94
Generalhauptschlüssel			36,62	42,94

► Sonderausstattung auf Anfrage!

LOS POWER TOP Wendesystem:

**PATENT
SCHUTZ**



PREMIUM Wendesystem

mit 16 Sperrelementen davon 1 magnetcodierte Zuhaltung

Länge in mm	Z/HS		GHS	
	exkl. 20% Mwst.	inkl. 20% Mwst.	exkl. 20% Mwst.	inkl. 20% Mwst.
Profildoppelzylinder (DZ)				
bis 63	182,61	219,13	198,07	237,68
65	191,12	229,34	206,64	247,97
70	199,64	239,57	215,18	258,22
75	208,15	249,78	223,67	268,40
80	216,66	259,99	232,20	278,64
85	225,21	270,25	240,66	288,79
90	233,69	280,43	249,23	299,08
95	242,22	290,66	257,69	309,23
100	250,73	300,88	266,25	319,50
105	406,29	487,55	424,95	509,94
110	426,81	512,17	445,45	534,54
115	447,50	537,00	466,24	559,49
120	468,01	561,61	486,75	584,10
Halbzylinder (HZ)				
40	178,74	214,49	194,44	233,33
45	187,22	224,66	202,94	243,53
50	195,77	234,92	211,25	253,50
55	204,24	245,09	219,80	263,76
60	212,80	255,36	228,27	273,92
65	221,34	265,61	236,84	284,21
70	229,81	275,77	245,29	294,35
75	238,37	286,04	253,85	304,62
80	246,84	296,21	262,40	314,88
85	332,00	398,40	347,50	417,00
90	349,04	418,85	364,61	437,53

	Z/HS		GHS	
	exkl. 20% Mwst.	inkl. 20% Mwst.	exkl. 20% Mwst.	inkl. 20% Mwst.
Hebelrundzylinder (HRZ)				
	183,02	219,62	198,61	238,33
Vorhangschloß mit Zylinder				
	262,48	314,98	278,06	333,67
Aufpreise				
Gefahrenfunktion	19,25	23,10	19,25	23,10
Knauf einseitig	17,26	20,71	17,26	20,71
Einzelschlüssel	38,68	46,42	38,68	46,42
Haupt- und Gruppenschlüssel	50,02	60,02	50,02	60,02
Generalhauptschlüssel			54,09	64,91

► Sonderausstattung auf Anfrage!

**MARKEN
SCHUTZ**

**MAGNET
CODIERT**

LOS PREMIUM Wendesystem:



🔑 NACHBESTELLUNGEN

für bestehende Schließanlagen – HEAVY

		Z/HS		GHS	
		exkl. 20% Mwst.	inkl. 20% Mwst.	exkl. 20% Mwst.	inkl. 20% Mwst.
HEAVY	Einzel Schlüssel:	50,81	60,97	50,81	60,97
	Haupt- & Gruppenschlüssel:	56,98	68,38	56,98	68,38
	Generalhauptschlüssel:			68,65	82,38
	Zylinder Zuschlag:	121,00	145,20	121,00	145,20
HEAVY PLUS	Einzel Schlüssel:	52,82	63,38	52,82	63,38
	Haupt- & Gruppenschlüssel:	54,74	65,69	54,74	65,69
	Generalhauptschlüssel:			73,54	88,25
	Zylinder Zuschlag:	121,00	145,20	121,00	145,20
HEAVY TOP	Einzel Schlüssel:	65,33	78,40	65,33	78,40
	Haupt- & Gruppenschlüssel:	65,33	78,40	65,33	78,40
	Generalhauptschlüssel:			65,33	78,40
	Zylinder Zuschlag:	121,00	145,20	121,00	145,20
HEAVY S1	Einzel Schlüssel:	55,04	66,05	55,04	66,05
	Haupt- & Gruppenschlüssel:	57,32	68,78	57,32	68,78
	Generalhauptschlüssel:			74,63	89,56
	Zylinder Zuschlag:	121,00	145,20	121,00	145,20
HEAVY S4	Einzel Schlüssel:	52,42	62,90	52,42	62,90
	Haupt- & Gruppenschlüssel:	59,38	71,26	59,38	71,26
	Generalhauptschlüssel:			75,11	90,13
	Zylinder Zuschlag:	121,00	145,20	121,00	145,20

🔑 NACHBESTELLUNGEN

für bestehende Schließanlagen – POWER – PREMIUM

		Z/HS		GHS	
		exkl. 20% Mwst.	inkl. 20% Mwst.	exkl. 20% Mwst.	inkl. 20% Mwst.
POWER	Einzel Schlüssel:	59,18	71,02	71,02	52,33
	Haupt- & Gruppenschlüssel:	66,75	80,10	66,75	80,10
	Generalhauptschlüssel:			75,16	90,19
	Zylinder Zuschlag:	121,00	145,20	121,00	145,20
POWER PLUS	Einzel Schlüssel:	60,45	72,54	60,45	72,54
	Haupt- & Gruppenschlüssel:	67,97	81,56	67,97	81,56
	Generalhauptschlüssel:			78,75	94,50
	Zylinder Zuschlag:	121,00	145,20	121,00	145,20
POWER TOP	Einzel Schlüssel:	73,95	88,74	73,95	88,74
	Haupt- & Gruppenschlüssel:	81,72	98,06	81,72	98,06
	Generalhauptschlüssel:			97,66	117,19
	Zylinder Zuschlag:	121,00	145,20	121,00	145,20
POWER S5	Einzel Schlüssel:	61,94	74,33	61,94	63,01
	Haupt- & Gruppenschlüssel:	65,03	67,28	65,03	67,28
	Generalhauptschlüssel:			77,23	92,68
	Zylinder Zuschlag:	121,00	145,20	121,00	145,20
POWER AP2	Einzel Schlüssel:	61,95	74,34	61,95	74,34
	Haupt- & Gruppenschlüssel:	69,47	83,69	69,47	83,69
	Generalhauptschlüssel:			132,97	159,56
	Zylinder Zuschlag:	121,00	145,20	121,00	145,20
PREMIUM	Einzel Schlüssel:	76,21	91,45	76,21	91,54
	Haupt- & Gruppenschlüssel:	85,15	102,18	85,15	102,18
	Generalhauptschlüssel:			97,20	116,64
	Zylinder Zuschlag:	121,00	145,20	121,00	145,20

🔑 LOS EASY



🔑 **Der Schlüssel für alles EASY 2.0**

Sicherheit bei Schlüsselverlust – das ist die oberste Prämisse, die eine Schließanlage erfüllen sollte.

Dabei kommen mechanische Schließanlagen schnell an ihre Grenzen. Hier kann sich der Schlüsselverlust je nach Schließhierarchie verheerend auswirken.

Nicht so beim Einsatz elektronischer Systeme. Die Berechtigung einzelner Nutzer kann jederzeit erteilt oder wieder entzogen werden, ohne Einfluss auf die restlichen Nutzer zu haben.

Durch die Kombination mechanischer mit elektronischen Komponenten wird jeder Zutrittspunkt den Sicherheitsanforderungen entsprechend ausgestattet.

Die elektronischen Zutrittslösungen von LOS bieten eine Vielzahl von Kombinationsmöglichkeiten.

Durch unterschiedliche Softwarepakete und die Vielzahl an Zylindervarianten sowie Beschlaglösungen wird die Schließanlage individuell auf die Belange des Anwenders zugeschnitten.



🔑 LOS SMART

ELEKTRONISCHES SCHLIESSSYSTEM MIT INTEGRIERTER ZUKUNFT

Der LOS Smart aus der LOS Produktpalette kann mit einem Bluetooth® Smart Ready Phone genutzt und programmiert werden: Karten, Transponder oder Smartphones können intuitiv zugefügt, gelöscht und verwaltet werden. Die intuitive Bedienung erfolgt durch die LOS Smartphone-App ARGO, erhältlich für iOS und Android.



Verlorene oder gestohlene Ident-Medien können schnell mit Argo, einer intuitiven Smartphone Applikation, umgehend gelöscht werden. Die LOS Smart HD Version kombiniert einen Ziehschutz und einen Aufbohrschutz im Kern mit den Schutzklassen IP 66, IP67 oder IP69.



LOS SMART ist in der Kombination mit der ARGO App eine intelligente Lösung, geeignet für:

- » PRIVATHÄUSER
- » GEHOBENER WOHNUNGSBAU
(Appartements und Ferienwohnungen)
- » KLEINE GEWERBLICHE OBJEKTE
(Büros, Eingänge, Serverräume, usw.)

LOS –SMART

Elektronik/Mechanik Zylinder Länge bis 80 mm, einseitig lesend; Inklusive: Mastercard Set Argo, Argo App, 3 Chips zum Öffnen und Schließen;

Preise auf Anfrage!



APP INTERNATIONAL
AUSGEZEICHNET

ARGO IST NUTZBAR VON:

- » iOS, iPhone mindestens 4S mit iOS 7
- » Android ab Version 4.3 (Jelly Bean) mit „Bluetooth® Smart Ready“ Hardware

LOS SMART PLUS

WEB BASIERTES ZUTRITTSKONTROLLSYSTEM

Der Kern von LOS SMART PLUS ist der Atlas Master Controller mit integriertem Webserver. Dadurch ist es nicht nötig, eine separate Software zu installieren oder gar einen eigenständigen Server zu betreiben: Alles ist in der Atlas Box enthalten, einem komplett vorkonfigurierten Gerät, welches eine Inbetriebnahme in wenigen Minuten ermöglicht.

VERWALTUNG DURCH DIE MOBILE APP UND VIA BROWSER

Der Webserver gibt Ihnen die Freiheit, Ihre Verwaltungs- und Kontrollanforderungen jederzeit und von überall umzusetzen, ohne dass ein separater Arbeitsplatz-PC (Client) dafür erforderlich wäre. LOS SMART PLUS bietet eine benutzerfreundliche Schnittstelle zur Verwaltung Ihres elektronischen Zutrittskontrollsystems und ermöglicht das Festlegen und Ändern von Zugriffsrechten, das Hinzufügen von Benutzern und Türgruppen oder das Abrufen von Berichten. Alle diese Funktionen sind von jedem netzwerkfähigen Mobilgerät oder Desktop-Computer, welche Browserunterstützung bieten, möglich.

SICHERUNG VON AUSSEN- UND INNENTÜREN

LOS SMART PLUS sichert Außentüren mit Online-Lesern und Innentüren mit batteriebetriebenen Offlinekomponenten, die unkompliziert zu montieren sind. Zugriffsrechte der Mitarbeiter werden durch fest verbaute Validierstationen oder für Außenstellenmitarbeiter durch Mobilvalidatoren aktualisiert. Die Validierstationen aktualisieren während des Öffnens der Haupteingangstür automatisch die Zutrittsberechtigungen des Benutzers auf dem elektronischen Medium. Von den Offlineschlössern an den Innentüren werden während des Öffnens Zutrittsprotokolle auf die Medien übergeben und dort gespeichert.

Bei der nächsten Validierung der elektronischen Medien werden die Daten auf den Atlas Controller übertragen. Der Atlas Controller liefert in Kombination mit Offline-Geräten (wie dem elektronischen Langschildbeschlag, dem elektronischen Zylinder und dem mechatronischen Zylinder) eine kosteneffektive Zutrittslösung, die ideal für kleine und mittlere Einsatzszenarien ist.

UNTERSTÜTZUNG VON KONTAKTLOSEN RFID-MEDIEN UND MECHATRONISCHEN SCHLÜSSELN

LOS SMART PLUS unterstützt die sichere Mifare DESfire und Classic RFID-Kartentechnologie mit individuell anpassbaren Kartenstrukturen zur einfachen Integration in bereits bestehende Kartensysteme. Die mechatronischen Schlüssel sind für Umgebungen mit Explosionsgefahr geeignet, laut ATEX-Richtlinie zertifiziert und können auch in Generalhauptschließanlagen kombiniert mit

LOS SMART PLUS ist sicher, dank des installierten Linux-Betriebssystems, welches Stabilität und größere Sicherheit vor externen Bedrohungen und Viren gewährleistet.

mechanischen PREMIUM PLUS Zylindern eingesetzt werden. Die Installation von Zylindern benötigt keine Verkabelung der Türen, da die Stromversorgung über den mechatronischen Schlüssel selbst realisiert wird.

UNTERSTÜTZUNG HERKÖMMLICHER UND BENUTZERDEFINIERTER ZUTRITTSKONTROLLE

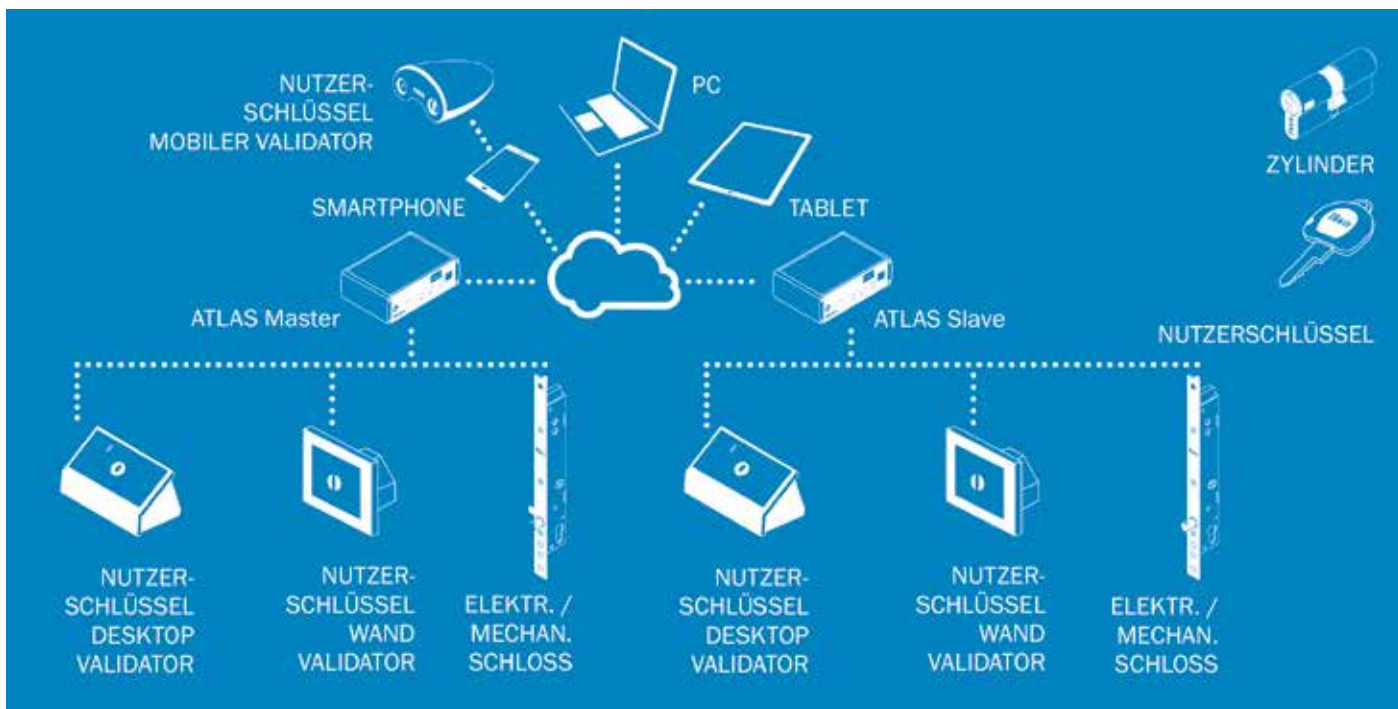
In der herkömmlichen Zutrittskontrolle sind die Berechtigungen jedem Benutzer direkt zugewiesen. Bei der benutzerdefinierten Zutrittskontrolle stützen sich die Berechtigungen auf Rechte, die ein Benutzer individuell als ein Teil einer Organisation innehat. Benutzerdefinierte Rechte sind sehr ähnlich dem Konzept der Benutzergruppen, vereinfachen komplexe Zutrittsrichtlinien und führen physikalische Zutrittskontrolle mit logischer IT Sicherheit zusammen.

ERWEITERBAR UND EINFACH IN GEBÄUDE-MANAGEMENTSYSTEME ZU INTEGRIEREN

LOS SMART PLUS ist dafür konzipiert, eine einfache Skalierung nach Ihrem Bedarf und Budget zu gewährleisten. So wie Ihre betrieblichen Anforderungen wachsen werden, wird auch LOS SMART PLUS mitwachsen. Sie können Türen, Atlas Slave Controller für Multi-Standort-Anwendungen und Benutzer jederzeit zum System hinzufügen. LOS SMART PLUS verbindet mehrere verschiedene Geschäftsstellen über die bestehende Netzwerkinfrastruktur Ihres Unternehmens und wird der Kern Ihrer nächsten Geschäftsstellenerweiterung.

Eine Integration in bereits bestehende Gebäude- oder Kartenmanagementsysteme ist durch das Technologie Partnerprogramm VAR (Value Added Reseller) problemlos möglich.

LOS SMART PLUS KONFIGURATIONS BEISPIEL EINSCHL. DER KOMPONENTEN:



LOS SMART PLUS SYSTEMEIGENSCHAFTEN:

- **Web-Server Plattform** integriert in den stabilen Atlas Master Controller
- **Bedienbar über die Mobile App** (für iOS und Android) und betriebssystemunabhängig über Browser (Google Chrome, Safari, Microsoft Edge)
- **Benutzerfreundliche Programmoberfläche:**
 - Modernes Erscheinungsbild
 - Minimaler Schulungsaufwand
 - Unkomplizierte Systemparametrierung und Inbetriebnahme durch vorkonfigurierten Atlas Master Controller
 - Einfache Vergabe und Zutrittsberechtigungen
- **Mischkonfigurationen aus verschiedenen Zutrittsmedien** mit bis zu 100.000 Türen und 50.000 Nutzern möglich
- **Hoch skalierbare Architektur unterstützt Einzel- und Multi-Standort-Anlagen**
- **Mehrbenutzerfähige und gleichzeitige Bedienung**
- **Mehrsprachige Benutzermenüs** individuell für jeden Bediener einstellbar
- **Administrierbare Bedienrechte** erlauben eingeschränkte Bedienung je nach Sicherheitsfreigaben des jeweiligen Bedieners
- **Benutzerdefinierte Berechtigungsvergabe**
- **Unterstützung für RFID Mifare DESfire und Mifare Classic Medien** mit konfigurierbarer Datenstruktur
- **mechatronische Schlüssel konform zur ATEX Richtlinie**
- **Unterstützung für online und offline Schlösser erlaubt:**
 - Sofortige Sperrung von Nutzermedien
 - Sofortige Übertragung von Ereignissen und Batteriestatus
- **Gerätesoftware auch im Einsatz jederzeit upgradebar**
- **Integrierbar in Gebäudemanagementsysteme** durch SOAP-basierte Webdienste via HTTP-Protokoll

Linux ist ein Open-Source-Betriebssystem. Chrome ist ein Webbrowser, der von Google Inc. entwickelt wurde. Safari ist ein Web-Browser von Apple Inc. Microsoft Edge ist ein Web-Browser – entwickelt von Microsoft Corporation und enthält Windows 10.

Briefkästen



LOS Briefkästen

Eine neue Perspektive

Feuerverzinktes Stahlband mit Zink Magnesium-Überzug

Feuerverzinkte Stahlbänder mit der von voestalpine Stahl neu entwickelten metallischen Beschichtung zeichnen sich durch höchste Korrosionsbeständigkeit und exzellente Verarbeitungseigenschaften aus. Feuerverzinktes Stahlband mit Zink Magnesium-Überzug wird im Schmelztauchverfahren auf kontinuierlich arbeitenden Bandveredelungsanlagen erzeugt.

Durch Zulegieren von Aluminium und Magnesium im Zinkpot wird ein metallischer Überzug erzeugt, der den kathodischen Korrosionsschutz der Zinkschicht im Salzsprühtest um ein Vielfaches erhöht.

ZM-Auflagegruppen

Für die Herstellung der Türen in Stahl mit der Stärke von 1,2 mm wird folgende Spezifikation eingesetzt: Zinkauflage in g/m² beidseitig min. Schichtdicke ZM 70

IHRE VORTEILE:

Qualität

Die neue Legierung stellt einen hohen Korrosionsschutz gegenüber Rost und anderen Umwelteinflüssen dar. Durch die Verwendung von 1,2 mm starkem Grundmaterial zeichnen sich die Türen durch eine hohe Stabilität aus.

Preis/Leistung

Die Türen und Kästen aus dem neuen Material können zu den gleichen Preisen wie bisher angeboten werden. Mehr Qualität und Leistung zum bisherigen Preis. Dieser Preisvorteil kann gezielt bei Preisverhandlungen eingesetzt werden und stellt einen wichtigen Wettbewerbsvorteil im Markt dar.

Sicherheit

Die bewährte Sicherheit ein gutes und langlebiges Produkt verkauft zu haben kann mit den neuen Türen und Kästen in ZincMagnesium pulverbeschichtet gewährleistet werden.

Lieferbare ZM-Auflagen (andere Auflagengruppen nach Vereinbarung)

ZM-Auflage g/m ²	rechnerische Schichtdicke µm/Seite ²⁾	ZM-Auflage g/m ² zweiseitig	
		Dreifachprobe ³⁾	Einzelflächenprobe ³⁾
70 ¹⁾	0	70	55

🔑 LOS Briefkästen und Aufputzanlagen



▶ **MATERIAL:**

Feuerverzinktes Stahlband
mit Zink- Magnesium Überzug

Kasten 0,6 mm Stahlblech verzinkt
und pulverbeschichtet

Türe 1,2 mm Stahlblech verzinkt
und pulverbeschichtet

▶ **STANDARDFARBEN:**

RAL 1001, 1007, 1015, 1021

RAL 3000, 3003

RAL 5005, 5012

RAL 6001, 6005

RAL 7001, 7016, 7035

RAL 8017, RAL 8022

RAL 9005, 9006, 9016

▶ **EINWURFKLAPPE:**

Aluminium

▶ **ZYLINDERSTANZUNG:**

nach Wahl

▶ **LIEFERUNG:**

Zusammengebaut zu Blöcken nach Wahl

▶ **AUFPREISE:**

ZUBEHÖR:

Euro-Lock-Schloß mit 2 Schlüssel

€ 4,98

2. Namensschild als Werbeschild

€ 4,98

VERKLEIDUNG:

verschiedene Varianten
auf Anfrage

KOMMISSIONSTRANSPORT:

pro Collo Verpackungspauschale

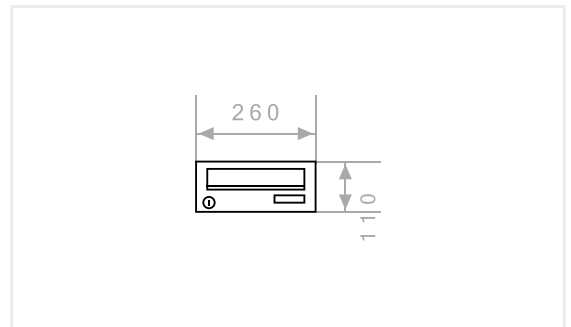
€ 11,60

pro Sendung

€ 118,00

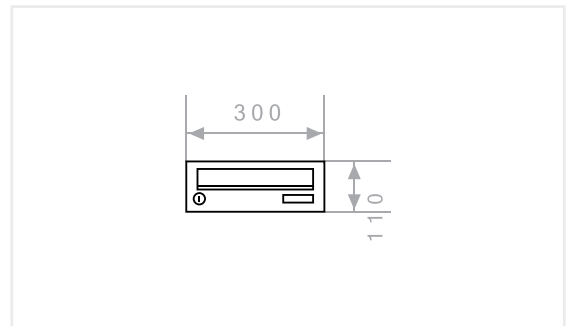
LOS-HA 26-11-38A

	Format	Einwurfklappe
Breite	260 mm	229 mm
Höhe	110 mm	35 mm
Tiefe	380 mm	
Preis per Stück	€ 72,96	



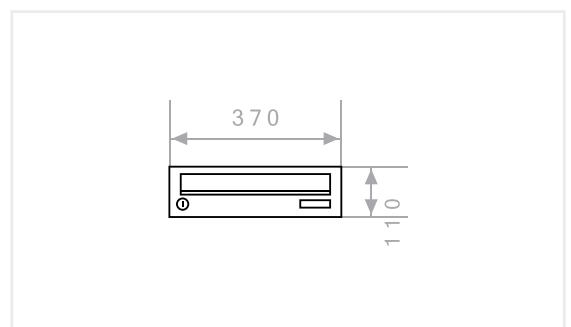
LOS-HA 30-11-38A - EN 13724

	Format	Einwurfklappe
Breite	300 mm	265 mm
Höhe	110 mm	35 mm
Tiefe	380 mm	
Preis per Stück	€ 75,58	



LOS-HA 37-11-27A - EN 13724

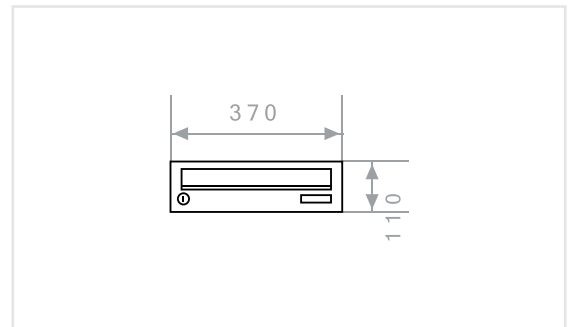
	Format	Einwurfklappe
Breite	370 mm	325 mm
Höhe	110 mm	35 mm
Tiefe	270 mm	
Preis per Stück	€ 78,07	



LOS-HA 37-11-38A - EN 13724

	Format	Einwurfklappe
Breite	370 mm	325 mm
Höhe	110 mm	35 mm
Tiefe	380 mm	

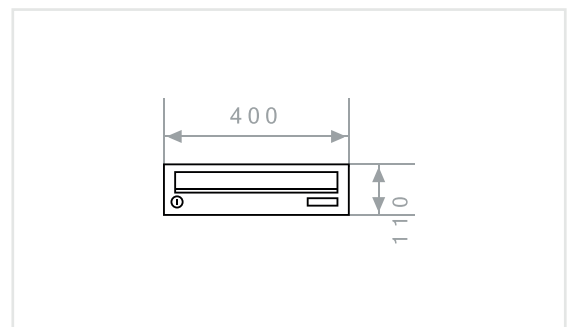
Preis per Stück	€ 81,99	
-----------------	---------	--



LOS-HA 40-11-27A - EN 13724

	Format	Einwurfklappe
Breite	400 mm	355 mm
Höhe	110 mm	35 mm
Tiefe	270 mm	

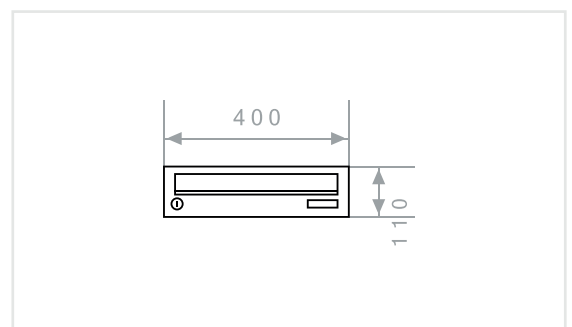
Preis per Stück	€ 78,07	
-----------------	---------	--



LOS-HA 40-11-38A - EN 13724

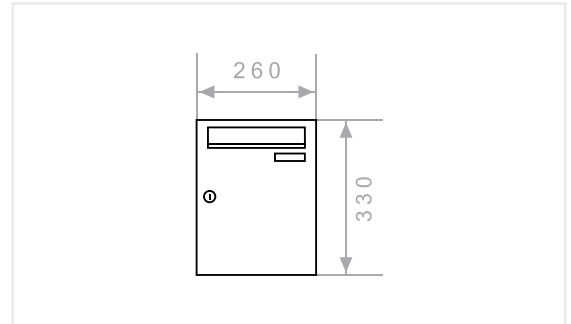
	Format	Einwurfklappe
Breite	400 mm	325 mm
Höhe	110 mm	35 mm
Tiefe	380 mm	

Preis per Stück	€ 81,99	
-----------------	---------	--



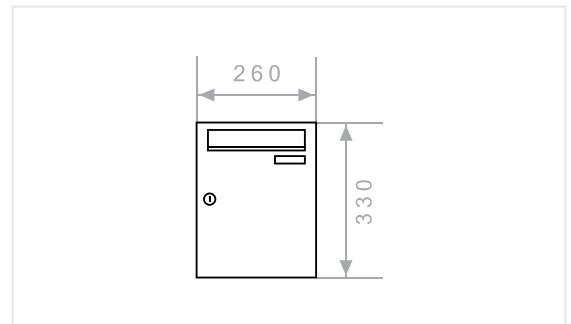
LOS-VA 26-33-10A

	Format	Einwurfklappe
Breite	260 mm	229 mm
Höhe	330 mm	35 mm
Tiefe	100 mm	
Preis per Stück	€ 59,84	



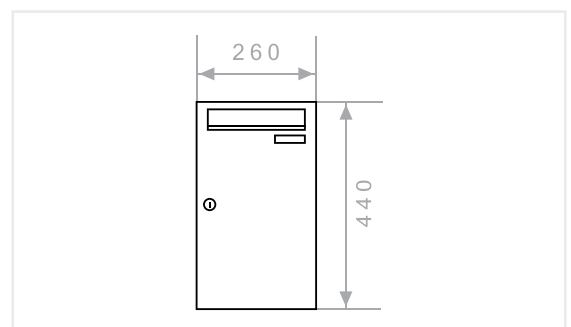
LOS-VA 26-33-16A

	Format	Einwurfklappe
Breite	260 mm	229 mm
Höhe	330 mm	35 mm
Tiefe	160 mm	
Preis per Stück	€ 62,84	



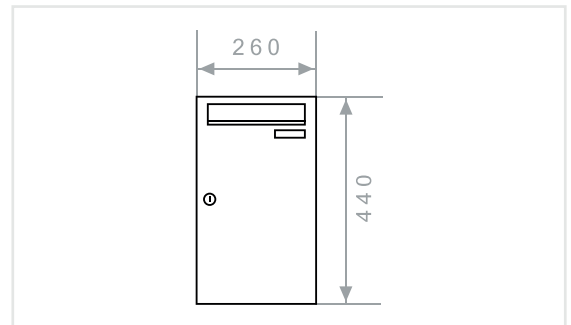
LOS-VA 26-44-10A

	Format	Einwurfklappe
Breite	260 mm	229 mm
Höhe	440 mm	35 mm
Tiefe	100 mm	
Preis per Stück	€ 99,81	



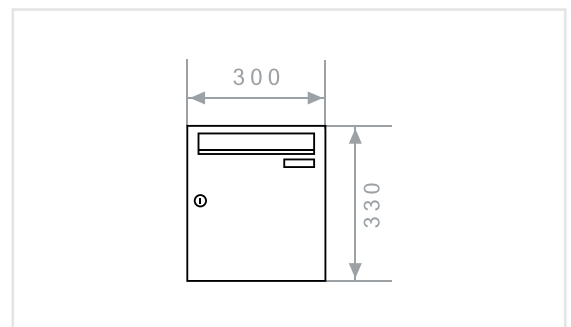
LOS-VA 26-44-16A

	Format	Einwurfklappe
Breite	260 mm	229 mm
Höhe	440 mm	35 mm
Tiefe	160 mm	
Preis per Stück	€ 104,81	



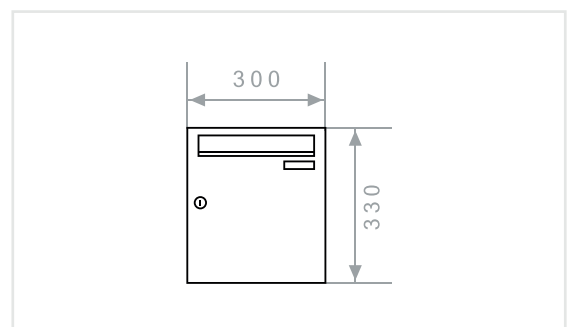
LOS-VA 30-33-10A

	Format	Einwurfklappe
Breite	300 mm	265 mm
Höhe	330 mm	35 mm
Tiefe	100 mm	
Preis per Stück	€ 69,96	



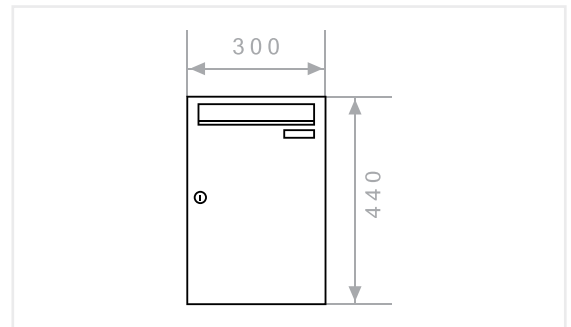
LOS-VA 30-33-16A

	Format	Einwurfklappe
Breite	300 mm	265 mm
Höhe	330 mm	35 mm
Tiefe	160 mm	
Preis per Stück	€ 73,45	



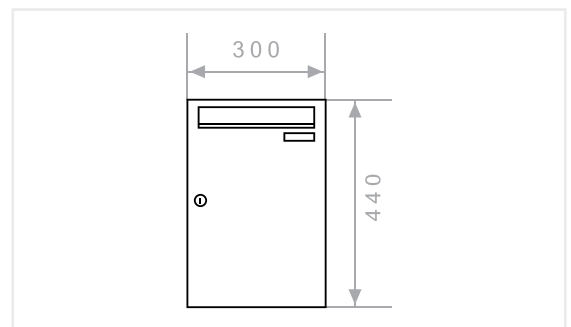
LOS-VA 30-44-10A - EN 13724

	Format	Einwurfklappe
Breite	300 mm	265 mm
Höhe	440 mm	35 mm
Tiefe	100 mm	
Preis per Stück	€ 101,57	



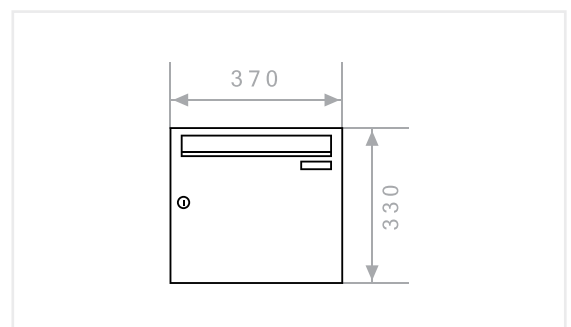
LOS-VA 30-44-16A - EN 13724

	Format	Einwurfklappe
Breite	300 mm	229 mm
Höhe	440 mm	35 mm
Tiefe	160 mm	
Preis per Stück	€ 106,65	



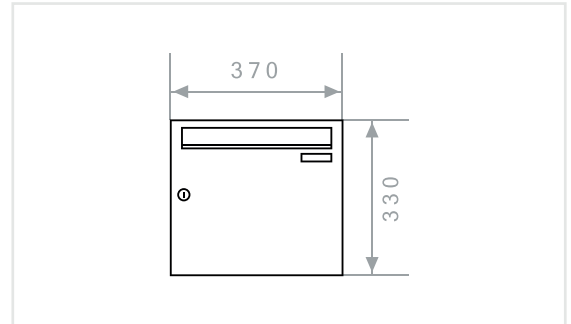
LOS-VA 37-33-10A - EN 13724

	Format	Einwurfklappe
Breite	370 mm	325 mm
Höhe	330 mm	35 mm
Tiefe	100 mm	
Preis per Stück	€ 72,96	



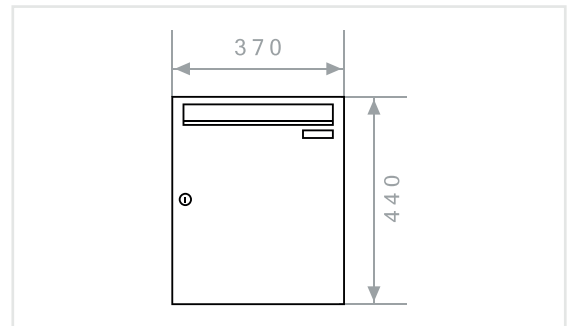
LOS-VA 37-33-16A - EN 13724

	Format	Einwurfklappe
Breite	370 mm	325 mm
Höhe	330 mm	35 mm
Tiefe	160 mm	
Preis per Stück	€ 76,59	



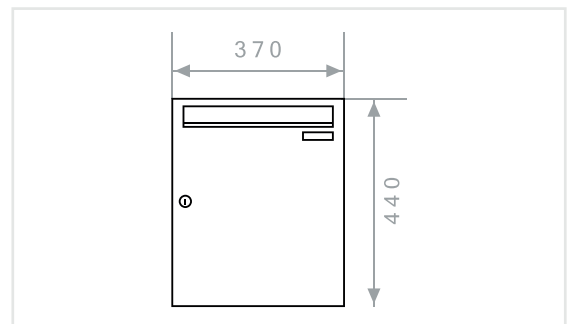
LOS-VA 37-44-10A - EN 13724

	Format	Einwurfklappe
Breite	370 mm	265 mm
Höhe	440 mm	35 mm
Tiefe	100 mm	
Preis per Stück	€ 104,57	



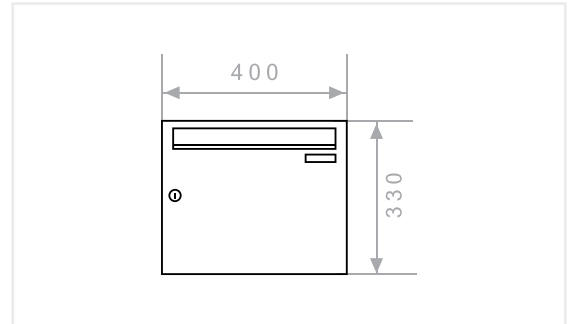
LOS-VA 37-44-16A - EN 13724

	Format	Einwurfklappe
Breite	370 mm	325 mm
Höhe	440 mm	35 mm
Tiefe	160 mm	
Preis per Stück	€ 109,79	



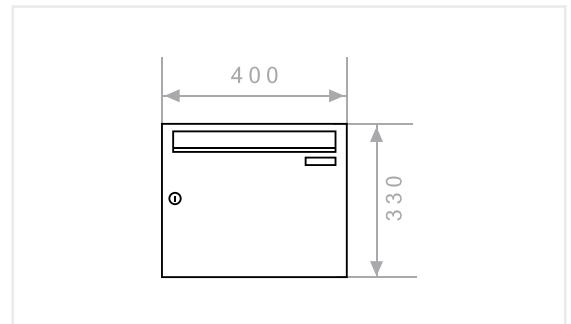
LOS-VA 40-33-10A - EN 13724

	Format	Einwurfklappe
Breite	400 mm	325 mm
Höhe	330 mm	35 mm
Tiefe	100 mm	
Preis per Stück	€ 72,96	



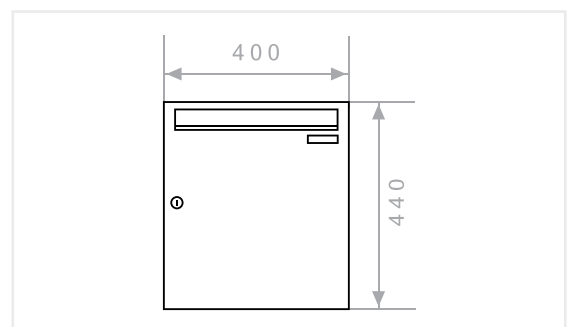
LOS-VA 40-33-16A - EN 13724

	Format	Einwurfklappe
Breite	400 mm	265 mm
Höhe	330 mm	35 mm
Tiefe	160 mm	
Preis per Stück	€ 76,59	



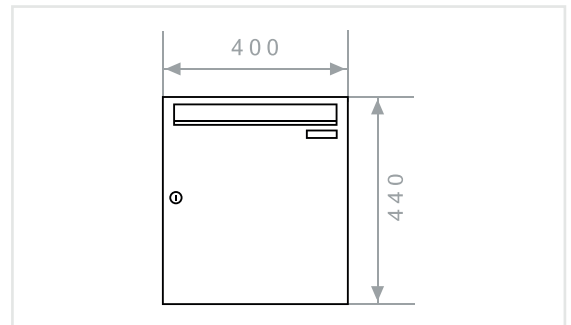
LOS-VA 40-44-10A - EN 13724

	Format	Einwurfklappe
Breite	400 mm	355 mm
Höhe	440 mm	35 mm
Tiefe	100 mm	
Preis per Stück	€ 104,57	



LOS-VA 40-44-16A - EN 13724

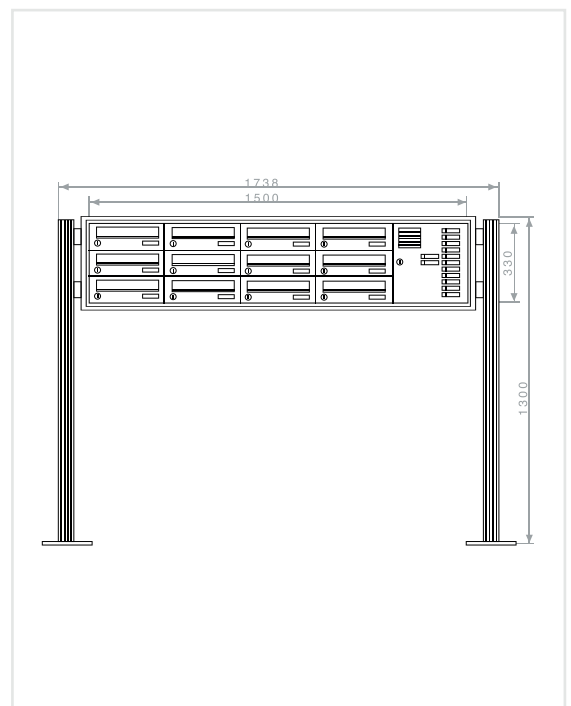
	Format	Einwurfklappe
Breite	400 mm	355 mm
Höhe	440 mm	35 mm
Tiefe	160 mm	
Preis per Stück	€ 109,79	



Briefkasten Sonderausführungen

**AUF
ANFRAGE!**

- ▶ Freistehende Anlagen Entnahme vorn
- ▶ Freistehende Anlagen Entnahme hinten
- ▶ Mauerdurchwurfanlagen
- ▶ Türseitenteilanlagen
- ▶ Unterputzanlagen
- ▶ Zaunanlagen Entnahme vorn
- ▶ Zaunanlagen Entnahme hinten



Preis per Stück € 2294,11

Wir gewähren auf alle unsere Artikel eine zweijährige allgemeine Produktgarantie. Zusätzlich erhalten Sie 10 Jahre Garantie auf Durchrostung!



PFLEGEHINWEISE:

- ▶ Die Briefkastenanlagen, insbesondere die Edelstahlanlagen, sind bei Verschmutzung oder aggressiven Umwelteinflüssen (z.B. salzhaltige Luft) regelmäßig zu putzen.

Nur so ist eine lange Lebensdauer garantiert. Die pulverbeschichteten Oberflächen sowie die Oberflächen aus Edelstahl und eloxiertem Aluminium sind mit warmem Wasser unter Zusatz von Haushaltsreinigern zu säubern. Edelstahloberflächen können zusätzlich mit handelsüblichen Edelstahlpflegemitteln behandelt werden.

- ▶ Keine mechanisch wirkenden oder oxydlösenden Pflegemittel verwenden. Diese greifen die Eloxalschichten an und zerstören die Oberflächen.
- ▶ Türscharniere und Schlösser sind mit Spezialpflegemitteln mindestens 2x jährlich zu behandeln.

Von der Gewährleistung ausgeschlossen sind:

- Korrosionsschäden, die durch Flugrost verursacht wurden.
- Schäden an Aluminiumteilen, die durch den direkten Kontakt mit Gips, Kalk, Zement o.ä. entstanden sind.
- Produkte, an denen durch nicht von uns autorisierten Personen eigenhändig Veränderungen oder Einbauten vorgenommen wurden.
- Schäden, die durch mechanische Einflüsse (insbesondere Vandalismus) entstanden sind.
- Schäden, die auf unsachgemäßem Gebrauch, fehlender Pflege, Verschleißerscheinungen, ungeeigneten Pflegemitteln oder Naturkatastrophen beruhen.

Garantievoraussetzung ist die Installation elektrischer Teile durch eine Elektrofachfirma. Durch Garantieleistungen wird die Garantiefrist nicht verlängert.



LOS Briefkastenanlagen

Paketkästen



🔑 die **PAKETBOX** für alle



IHRE VORTEILE:

- ▶ STEIGERUNG DES WOHNWERTES
- ▶ FLEXIBILITÄT & UNABHÄNGIGKEIT
- ▶ DISKRIMINIERUNGSFREI
- ▶ KUNDENDESIGN NACH WUNSCH



Die Paketkästen VON LOS können Zusteller unabhängig genutzt werden. Unsere Lösungen sind diskriminierungsfrei und erlauben es jedem Zusteller Ihr Paket zuzustellen. Kein Zusteller wird ausgeschlossen, sei es der Zusteller eines Paketes, ein lokaler Händler oder einfach ihr Bäcker. Jeder kann problemlos die Paketstation nutzen.

Sie haben die Möglichkeit aus unterschiedlichen Grundanwendungen auszuwählen und können Ihre Paketstation als reine Paketstation nutzen oder diese mit Ihren Briefkästen kombinieren. Wir fertigen Ihre Paketstation individuell nach Ihren Wünschen an.

www.los-systems.com

TECHNISCHE LÖSUNG der Paketstationen

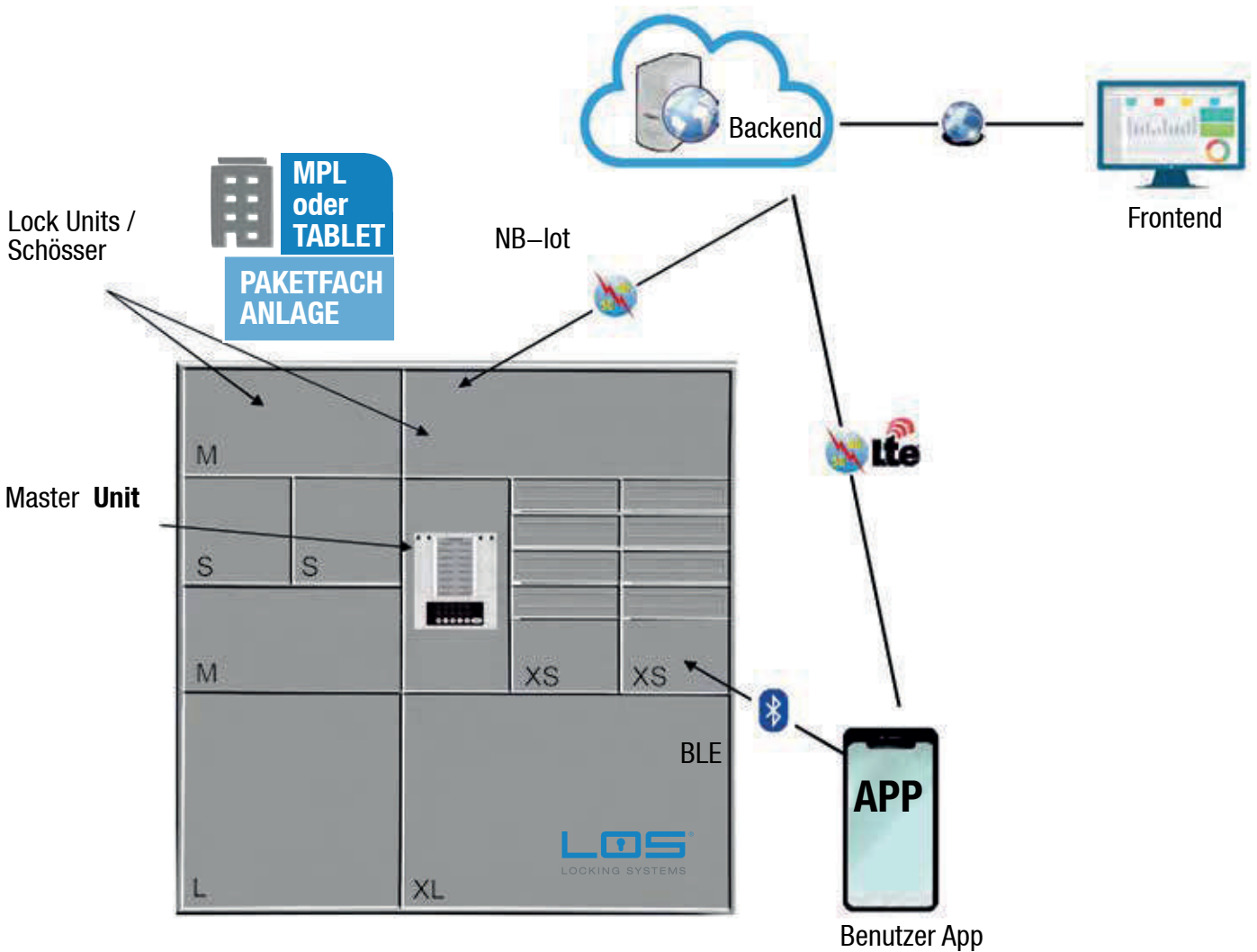


MPL	TABLET
Elektronische Zustellung, APP–Steuerung, Display mit Benutzertasten mit LED	Elektronische Zustellung, APP–Steuerung, TABLET–Steuerung

**Wir bieten bei unseren Paketstationen verschiedene Systeme an,
wie Sie Ihr Paket zustellen und abholen möchten.**

SYSTEM	elektronisch	elektronisch
ANZAHL BENUTZER	Maximal 14	keine Einschränkung
ZUSTELLUNABHÄNGIGKEIT	✓	✓
ZUSTELLMELDUNG	✓	✓
ABHOLMELDUNG	✓	✓
ZUSTELLUNG	Der Zusteller wählt am Display den Namen des Empfängers und die Fachgröße aus und legt das Paket in das Fach. Der Empfänger erhält sofort eine Push-Nachricht und eine Email.	Der Zusteller wählt am Tablet „Paket zustellen“, den Namen des Empfängers und die Fachgröße aus und legt das Paket in das Fach. Der Empfänger erhält sofort eine Push-Nachricht und eine Email.
EMPFANG	Abholung einfach über die App.	Abholung einfach über die App.
RETOUREN	✓	✓
BENUTZERVERWALTUNG	✓	✓
MONTAGE AUSSENBEREICH	✓	✓
KOMBINIERBAR MIT BRIEFKASTENANLAGEN	✓	✓
VORAUSSETZUNG STROMANSCHLUSS 220 V	✗	✓
BETRIEB MIT BATTERIE (unabhängig vom Standort)	✓	✗
BETRIEB MIT W-LAN	✗	✓
BETRIEB MIT SIM-DATENKARTE	✓	✓
LAUFENDE KOSTEN	<ul style="list-style-type: none"> • Lizenzgebühren jährlich pro Schloss • Servicevertrag frei nach Wunsch 	<ul style="list-style-type: none"> • Lizenzgebühren jährlich pro Schloss • Servicevertrag frei nach Wunsch

🔑 DIE SYSTEM-ARCHITEKTUR



KEIN KABELSALAT MEHR
Verbindung der einzelne Paketboxen
mit hochwertiger BLE- Technik.

Systemarchitektur der PAKETBOX

▶ INTELLIGENTE PAKETFACHANLAGE

Die intelligente Paketfachanlage benutzt die neueste IoT Mobilfunk Technologie um die Daten zum Server zu übertragen. Batteriebetrieb ermöglicht eine schnelle und kostengünstige Installation. Die Kommunikation zwischen den einzelnen Paketfächern erfolgt über BLE (Bluetooth Low Energy) Technologie. Somit wird ein ununterbrochener Betrieb über mehrere Jahre mit einem Batteriesatz problemlos ermöglicht.



SYSTEMARCHITEKTUR

Ein gemeinsames Backend/Frontend und die Smartphone–App unterstützt alle unsere Produkte, d.h. MPL, TABLET und SPL. Das System setzt voraus, dass die Kunden ein Smartphone mit Android (v5.x oder mehr) oder iOS (v 9.x oder mehr) besitzen. Der Benutzer muss die BLE (Lokalisation–Services) und die Datenoption (Internet) auf seinem Smartphone aktivieren. Der Postbote, Zusteller oder eine Drittpersonen können die Paketbox ohne Smartphone befüllen und Pakete im Besitze eines gültigen PIN–Codes einfach abholen.



BACKEND | FRONTEND

Ein WEB Portal wurde als Schnittstelle zum Backend (WEB–Server) entwickelt und bietet folgende Funktionen:

- Benutzerverwaltung (Registrierung, Löschung, Wiederherstellungen, Übersicht)
- Eventtracking | Signalstärke | Status der Anlage
- Aktivitäten der Paketfachanlage
- Anzeigen der Sensordaten (Temperatur, Feuchtigkeit, Luftdruck)
- Alarmverwaltung (Batteriestatus) und Überwachung Batteriekapazität/–Spannung

▶ MPL–STEUERUNG

Die Master Unit MPL besteht aus einem Kunststoffgehäuse mit integrierter Steuerung mit Display, Anschluß für maximal 14 Teilnehmer und einer Batterieeinheit:

- BLE–Modul (Bluetooth Low Energy) mit integrierter Antenne | Reichweite des BLE–Signals 10 bis 20 m
- Batteriegröße D, Spannung 3,6 V, Temperaturbereich –40/+75 C°
- Überwachung der Batteriekapazität

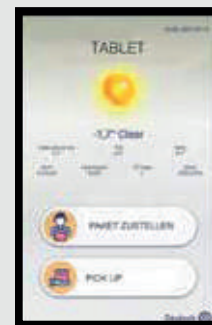


▶ TABLET–STEUERUNG

Die Master Unit TABLET besteht aus einem Tablet nach militärischen Standard. Vor Ort wird ein Stromanschluss von 220V benötigt.

Es können mehr als 500 Teilnehmer mit der Paketstation verbunden werden.

- Externer Stromanschluss erforderlich



▶ SCHLOSS INCLUSIVE STEUERUNG FÜR DIE PAKETBOX

Das Schloß besteht aus einer Steuereinheit verpackt in einem Kunststoffgehäuse, einem elektrischen Schloß und einer Batterieeinheit. Die Steuereinheit überwacht sämtliche Aktivitäten und verfügt zudem über Sensoren welche Temperatur, Luftfeuchtigkeit und Luftdruck anzeigen. Zusätzlich ist das Schloß mit einem Auswurfmechanismus für den Notfall ausgerüstet.

- BLE–Modul (Bluetooth Low Energy) mit integrierter Antenne
- Batterien Typ Aa, Temperaturbereich –40/+75 C°
- Überwachung der Spannung der Batterien

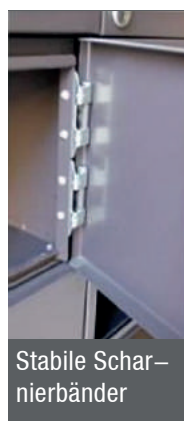




Tastatur mit Sensorik



Geschütztes Schloß



Stabile Scharnierbänder



APP-
STEUERUNG
mit Push-Nachrichten

SYSTEM	elektronisch
ANZAHL BENUTZER	Maximal 14
ZUSTELL-UNABHÄNGIGKEIT	✓
ZUSTELL-MELDUNG	✓
ABHOLMELDUNG	✓
ZUSTELLUNG	Der Zusteller wählt am Display den Namen des Empfängers und die Fachgröße aus und legt das Paket in das Fach. Der Empfänger erhält sofort eine Push-Nachricht und eine Email.
EMPFANG	Abholung einfach über die App.
RETOUREN	✓
BENUTZERVERWALTUNG	✓
MONTAGE AUSSENBEREICH	✓
KOMBINIERBAR MIT BRIEFKASTENANLAGEN	✓
VORAUSSETZUNG STROMANSCHLUSS 220 V	✗
BETRIEB ÜBER BATTERIEMODUS	✓
BETRIEB MIT SIM-DATENKARTE	✓
LAUFENDE KOSTEN	<ul style="list-style-type: none"> • Lizenzgebühren jährlich pro Schloss • Servicevertrag frei nach Wunsch



Paket zustellen

- Zusteller drückt auf LED-Knopf des Empfängers
- Zusteller wählt die Fachgröße aus (XS-S-M-L-XL)

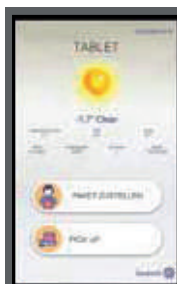
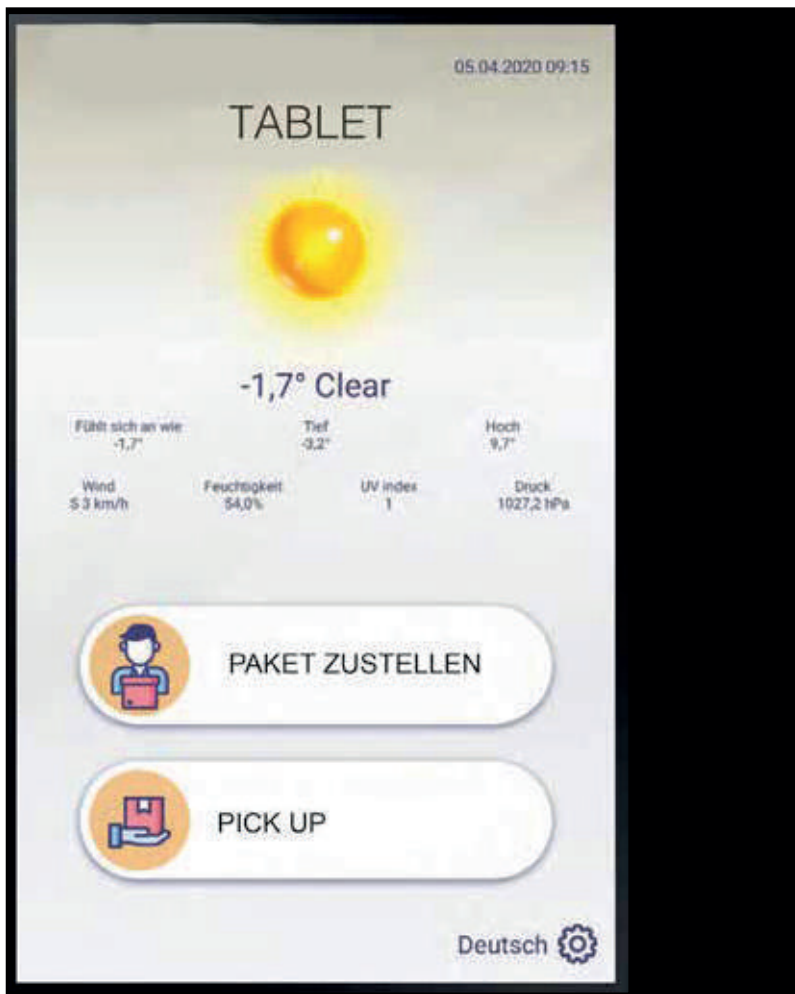
- Paketbox geht auf, Zusteller legt Paket in das Fach
- Nach dem Schließen der Tür erhält der Empfänger sofort eine Push-Nachricht und eine Email



Paket abholen

- Gehen Sie zur Paketbox
- Öffnen Sie die APP
- Folgen Sie den Anweisungen der APP

SYSTEM	elektronisch
ANZAHL BENUTZER	Maximal 14
ZUSTELL-UNABHÄNGIGKEIT	✓
ZUSTELL-MELDUNG	✓
ABHOLMELDUNG	✓
ZUSTELLUNG	Der Zusteller wählt am Display den Namen des Empfängers und die Fachgröße aus und legt das Paket in das Fach. Der Empfänger erhält sofort eine Push-Nachricht und eine Email.
EMPFANG	Abholung einfach über die App.
RETOUREN	✓
BENUTZERVERWALTUNG	✓
MONTAGE AUSSENBEREICH	✓
KOMBINIERBAR MIT BRIEFKASTENANLAGEN	✓
VORAUSSETZUNG STROMANSCHLUSS 220 V	✗
BETRIEB ÜBER BATTERIEMODUS	✓
BETRIEB MIT SIM-DATENKARTE	✓
LAUFENDE KOSTEN	<ul style="list-style-type: none"> • Lizenzgebühren jährlich pro Schloss • Servicevertrag frei nach Wunsch



Aktuelle Daten und Informationen



Geschütztes Schloß



Stabile Scharnierbänder



APP-
STEUERUNG
mit Push-Nachrichten



Paket zustellen

- Zusteller drückt auf LED-Knopf des Empfängers
- Zusteller wählt die Fachgröße aus (XS-S-M-L-XL)

- Paketbox geht auf, Zusteller legt Paket in das Fach
- Nach dem Schließen der Tür erhält der Empfänger sofort eine Push-Nachricht und eine Email



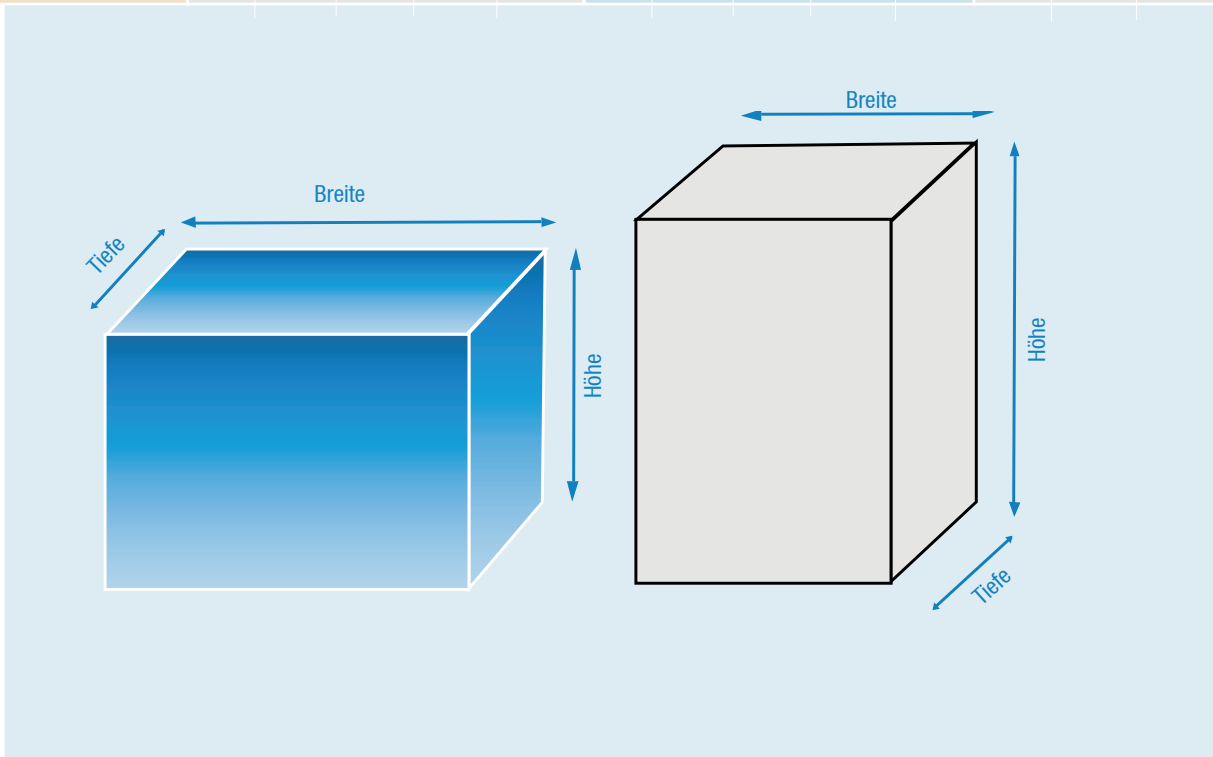
Paket abholen

- Gehen Sie zur Paketbox
- Öffnen Sie die APP
- Folgen Sie den Anweisungen der APP

DIE STANDARDmaße der Paketstationen

Paketboxen Modell HA 30

ARTIKEL	KASTENmaße im mm					MAXIMALS PAKETmaß in mm					NUTZVOLUMEN in Liter		
	Breite	Höhe	Tiefe Standard	Sonder-Tiefe 1	Sonder-Tiefe 2	Breite	Höhe	Tiefe Standard	Sonder-Tiefe 1	Sonder-Tiefe 2	Standard	Tiefe 1	Tiefe 2
Modell HA 30													
P 30 22 38	300	220	380		450	260	185	360		430	17		20
P 30 33 38	300	330	380		450	260	295	360		430	27		32
P 30 44 38	300	440	380		450	260	405	360		430	37		45
P 30 55 38	300	550	380		450	260	515	360		430	48		57
P 30 66 38	300	660	380		450	260	625	360		430	58		69
P 30 77 38	300	770	380		450	260	735	360		430	68		82
P 30 88 38	300	880	380		450	260	845	360		430	79		94
P 60 22 38	600	220	380		450	560	185	360		430	37		44
P 60 33 38	600	330	380		450	560	395	360		430	59		71
P 60 44 38	600	440	380		450	560	405	360		430	81		97
P 60 55 38	600	550	380		450	560	515	360		430	103		124
P 60 66 38	600	660	380		450	560	625	360		430	126		150
P 60 77 38	600	770	380		450	560	735	360		430	148		176
P 60 88 38	600	880	380		450	560	845	360		430	170		203
P 90 22 38	900	220	380		450	860	185	360		430	57		68
P 90 33 38	900	330	380		450	860	395	360		430	91		109
P 90 44 38	900	440	380		450	860	405	360		430	125		149
P 90 55 38	900	550	380		450	860	515	360		430	129		190
P 90 66 38	900	660	380		450	860	625	360		430	193		231
P 90 77 38	900	770	380		450	860	735	360		430	227		271
P 90 88 38	900	880	380		450	860	845	360		430	261		312



*Auf Anfrage können wir auch Sondermaße für Sie produzieren.

DIE STANDARDmaße der Paketstationen

Paketboxen Modelle HA 37 und HA 40

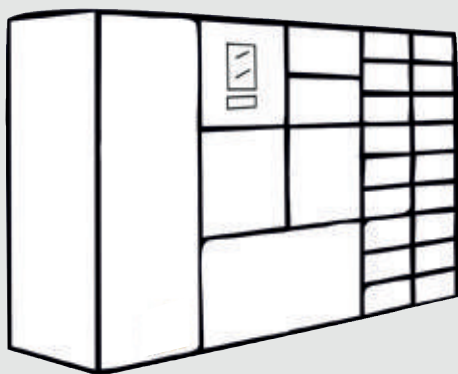
ARTIKEL	KASTENmaße im mm					MAXIMALS PAKETmaß in mm					NUTZVOLUMEN in Liter					
	Breite	Höhe	Tiefe Standard	Sonder-Tiefe 1	Sonder-Tiefe 2	Breite	Höhe	Tiefe Standard	Sonder-Tiefe 1	Sonder-Tiefe 2	Standard	Tiefe 1	Tiefe 2			
Modell HA 37																
P 37 22 38	370	220	270	380	450	330	185	250	360	430	15	21	26			
P 37 33 38	370	330	270	380	450	330	295	250	360	430	24	35	41			
P 37 44 38	370	440	270	380	450	330	405	250	360	430	33	48	57			
P 37 55 38	370	550	270	380	450	330	515	250	360	430	42	61	73			
P 37 66 38	370	660	270	380	450	330	625	250	360	430	51	74	88			
P 37 77 38	370	770	270	380	450	330	735	250	360	430	60	87	104			
P 37 88 38	370	880	270	380	450	330	845	250	360	430	69	100	119			
P 74 22 38	740	220	270	380	450	700	185	250	360	430	32	46	55			
P 74 33 38	740	330	270	380	450	700	295	250	360	430	51	74	88			
P 74 44 38	740	440	270	380	450	700	405	250	360	430	70	102	121			
P 74 55 38	740	550	270	380	450	700	515	250	360	430	90	129	155			
P 74 66 38	740	660	270	380	450	700	625	250	360	430	109	157	188			
P 74 77 38	740	770	270	380	450	700	735	250	360	430	128	185	221			
P 74 88 38	740	880	270	380	450	700	845	250	360	430	147	212	254			
P 111 22 38	1110	220	270	380	450	1070	185	250	360	430	49	71	85			
P 111 33 38	1110	330	270	380	450	1070	295	250	360	430	78	113	135			
P 111 44 38	1110	440	270	380	450	1070	405	250	360	430	108	156	186			
P 111 55 38	1110	550	270	380	450	1070	515	250	360	430	137	198	236			
P 111 66 38	1110	660	270	380	450	1070	625	250	360	430	167	240	287			
P 111 77 38	1110	770	270	380	450	1070	735	250	360	430	196	283	338			
P 111 88 38	1110	880	270	380	450	1070	845	250	360	430	226	325	388			
Modell HA 40																
P 40 22 38	400	220	270	380	450	360	185	250	360	430	16	23	28			
P 40 33 38	400	330	270	380	450	360	295	250	360	430	26	38	45			
P 40 44 38	400	440	270	380	450	360	405	250	360	430	36	52	62			
P 40 55 38	400	550	270	380	450	360	515	250	360	430	46	66	79			
P 40 66 38	400	660	270	380	450	360	625	250	360	430	56	81	96			
P 40 77 38	400	770	270	380	450	360	735	250	360	430	66	95	113			
P 40 88 38	400	880	270	380	450	360	845	250	360	430	76	109	130			
P 80 22 38	800	220	270	380	450	760	185	250	360	430	35	50	60			
P 80 33 38	800	330	270	380	450	760	295	250	360	430	56	80	96			
P 80 44 38	800	440	270	380	450	760	405	250	360	430	76	110	132			
P 80 55 38	800	550	270	380	450	760	515	250	360	430	97	140	168			
P 80 66 38	800	660	270	380	450	760	625	250	360	430	118	171	204			
P 80 77 38	800	770	270	380	450	760	735	250	360	430	139	201	240			
P 80 88 38	800	880	270	380	450	760	845	250	360	430	160	231	276			
P 120 22 38	1200	220	270	380	450	1160	185	250	360	430	53	77	92			
P 120 33 38	1200	330	270	380	450	1160	295	250	360	430	85	123	147			
P 120 44 38	1200	440	270	380	450	1160	405	250	360	430	117	169	202			
P 120 55 38	1200	550	270	380	450	1160	515	250	360	430	149	215	256			
P 120 66 38	1200	660	270	380	450	1160	625	250	360	430	181	261	311			
P 120 77 38	1200	770	270	380	450	1160	735	250	360	430	213	306	366			
P 120 88 38	1200	880	270	380	450	1160	845	250	360	430	245	352	421			

*Auf Anfrage könne wir auch Sondermaße für Sie produzieren.

🔑 PLATZIERUNGEN

Sie haben die Qual der Wahl!

Wie und wo möchten Sie Ihre neue Paketstation aufstellen?



AUFPUTZ-ANLAGEN Wandmontage

Diese Art der Paketstation überzeugt durch vielseitige Möglichkeiten. Die Montage erfordert keine Maurerarbeiten, was vor allem bei sanierten Objekten einen erheblichen Vorteil bedeuten kann.

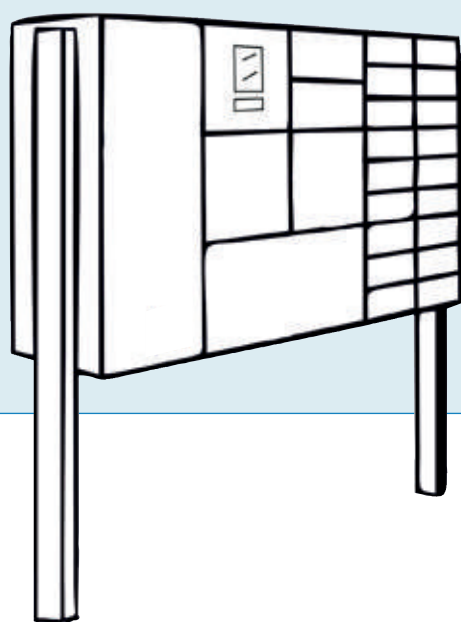
Sie können diese Anlage rein als Paketstation nutzen, oder die Paketstation auch in Kombination mit einer Briefkastenanlage verwenden.



UNTERPUTZ ANLAGEN Mauereinbau

Dies Art der Anlagen fügen sich dezent in jede Mauernische ein. Zurückhaltend erfüllen sie ihren Zweck.

Sie können diese Anlage rein als Paketstation nutzen, oder die Paketstation auch in Kombination mit einer Briefkastenanlage verwenden.



FREISTEHENDE ANLAGEN

Diese Art der Anlagen sind die „Renner“. Sie passen sich durch ihre variablen Gestaltungsmöglichkeiten in jede Umgebung an und bieten ein hervorragendes Preis-Leistungs-Verhältnis. Zudem können Sie diese Anlagen in den Außenbereich verlegen und so den Schutz vor unbefugtem Zutritt Dritter noch verstärken.

Sie können diese Anlage rein als Paketstation nutzen, oder die Paketstation auch in Kombination mit einer Briefkastenanlage verwenden.

HINWEIS

» MPL

Kein Stromanschluss vor Ort verfügbar!

» TABLET

Sie benötigen mehr als 14 Teilnehmer und eine informative Lösung!

RAL STANDARD (GLÄNZEND ODER MATT)



RAL 9016



RAL 1001



RAL 1015



RAL 1007



RAL 1021



RAL 3003



RAL 3000



RAL 5005



RAL 5012



RAL 6001



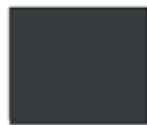
RAL 6005



RAL 7001



RAL 7035



RAL 7016
nur matt



RAL 8017



RAL 8022



RAL 9005



RAL METALIC-LOOK



RAL 9007
nur matt



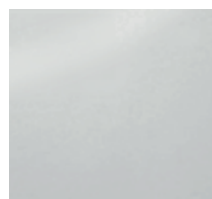
RAL 9006

EISENGRAU STRUKTUR

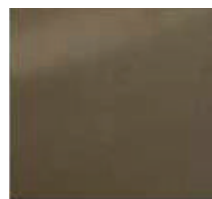


Z 1545

ALUMINIUM ELOXIERT – PULVERBESCHICHTET **NEU**



EV 01 silber
ANODIC ICE
YW201E



EV 03 hellbronze
STEEL BRONZE 1
Y2206F



EV 04 dunkelbronze
ANODIC BRONZE
Y2214F



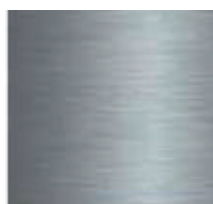
EV 07 gold
GOLD SPLENDOR
YY2205I

BEMERKUNG

Die abgebildeten Farbtöne sind Annäherungswerte.

Für die genauen Farbtöne sind die RAL-Farbkarten,
die Eloxal- oder Edelstahlmuster verbindlich

EDELSTAHL GEBÜRSTET





Vertreter:

Metall-HOF GmbH
Hutweidegasse 7
A-7000 Eisenstadt

Telefon: +43 (0) 650 28 44 923
heli.hofstaedter@aon.at

Kontakt:

BST Marketing- u. Vertriebsges.m.b.H
Moseitiggasse 1a/ 2 /3B
A-1130 Wien

Telefon: +43 (0) 1 662 13 74
Mail: office@los-systems.com